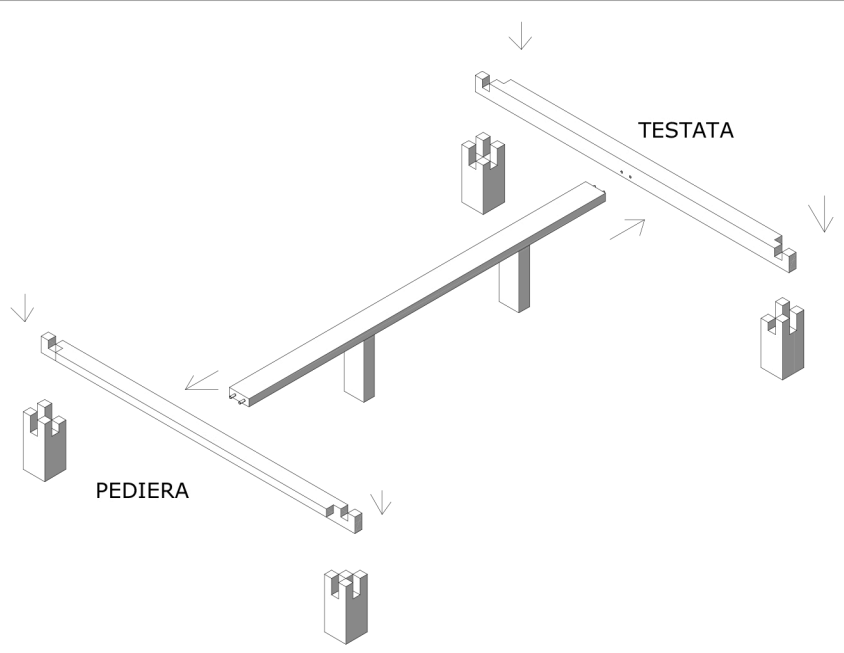
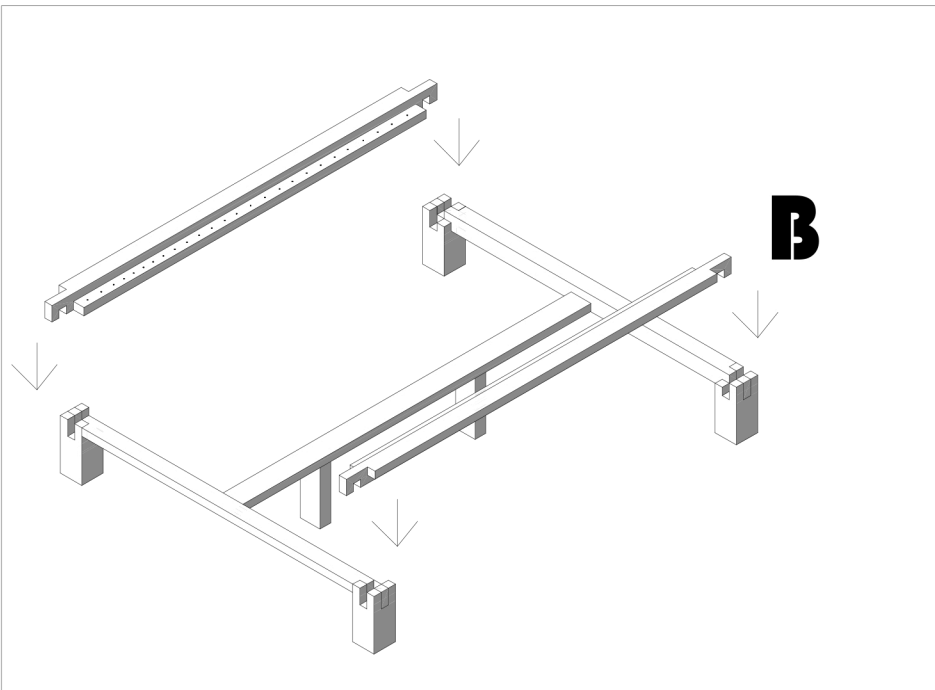


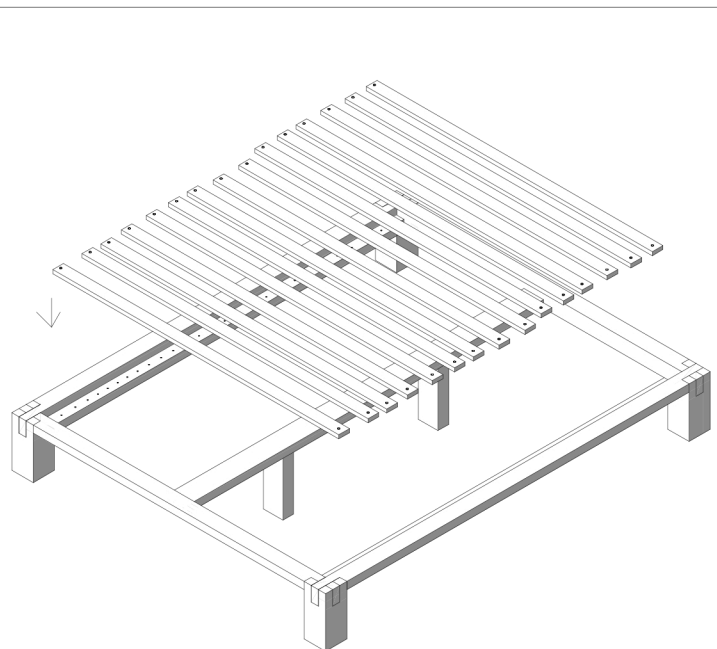
**A**



**B**



**C**



**LETTO MUSCHIO**