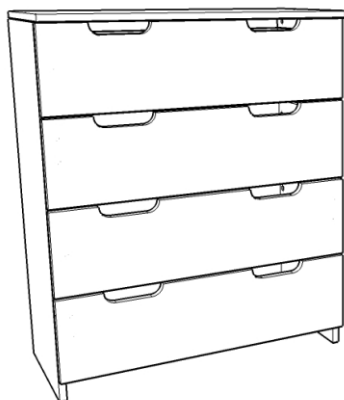




SKANDICA

SPECTRUM 4S



SPECTRUM

VESTRE

SPARTA

SPRAWDZENIE JAKOŚCI

SPRAWDZENIE WYMIARÓW

SPRAWDZENIE NAWIERCENÍ

ELEMENTY WG SPECYFIKACJI

PROWADNICE 400 mm - 4 KOMP.

PŁYTA DO SZUFLAD WG. WYM. - 4szt.

PŁYTA TYŁ WG WYM - 4szt.

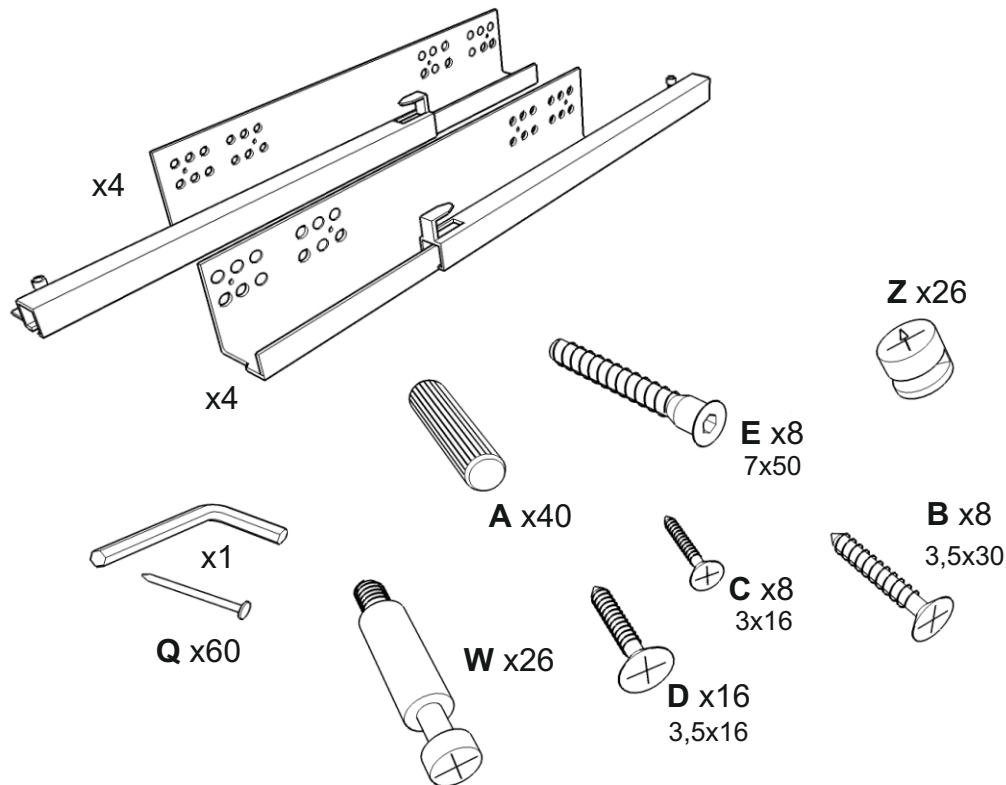
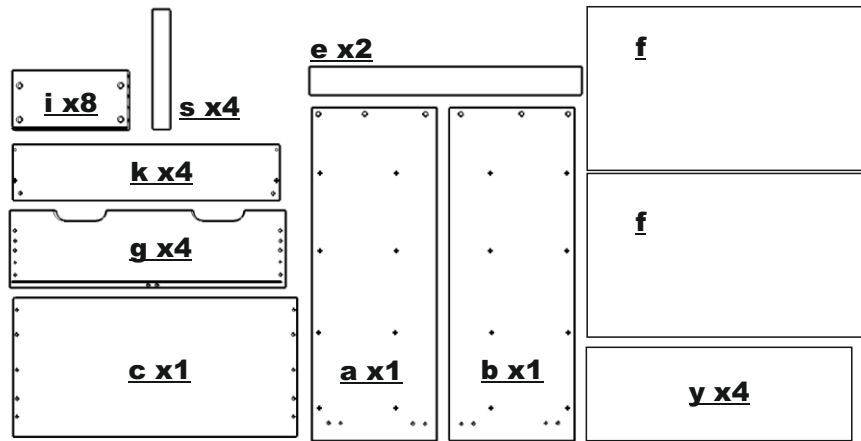
LISTWA ŁĄCZĄCA „H”

AKCESORIA

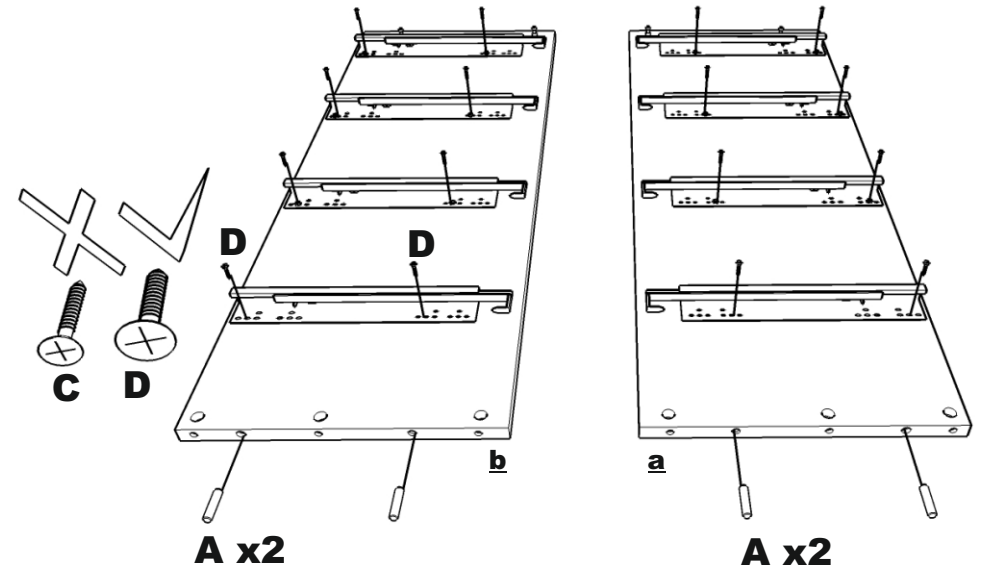
INSTRUKCJA

GWARANCJA

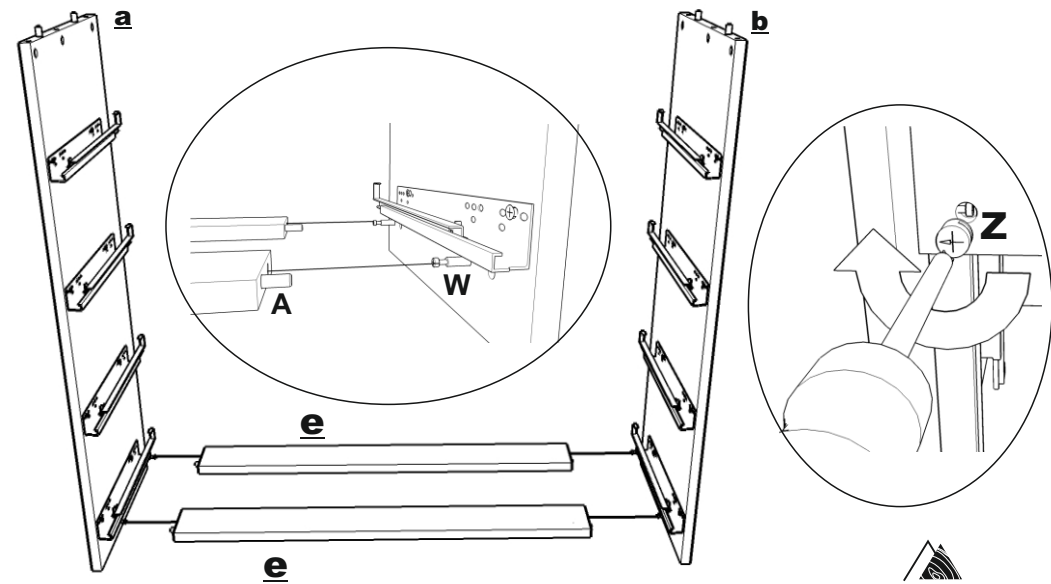
NR. PAKOWACZA



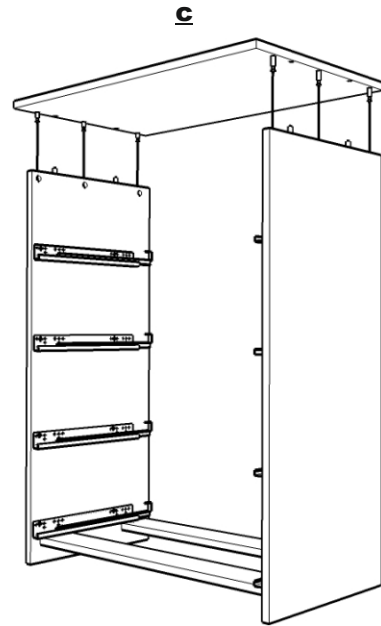
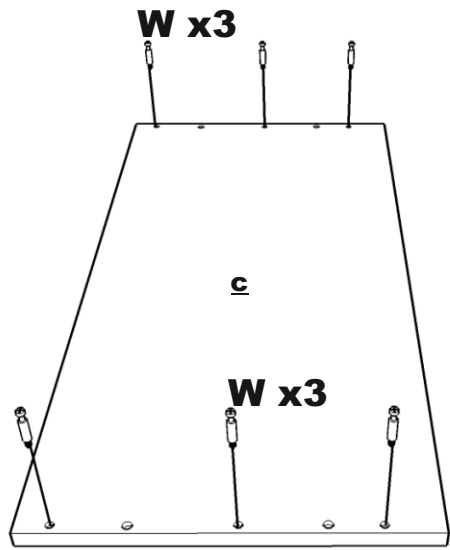
1.



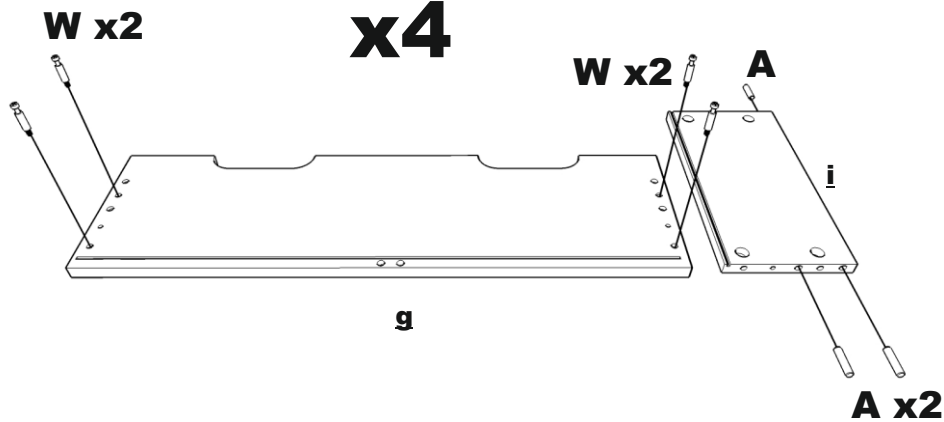
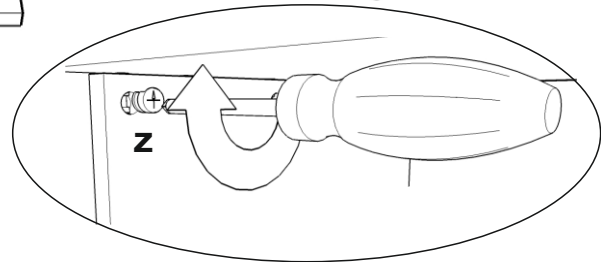
2.



3.

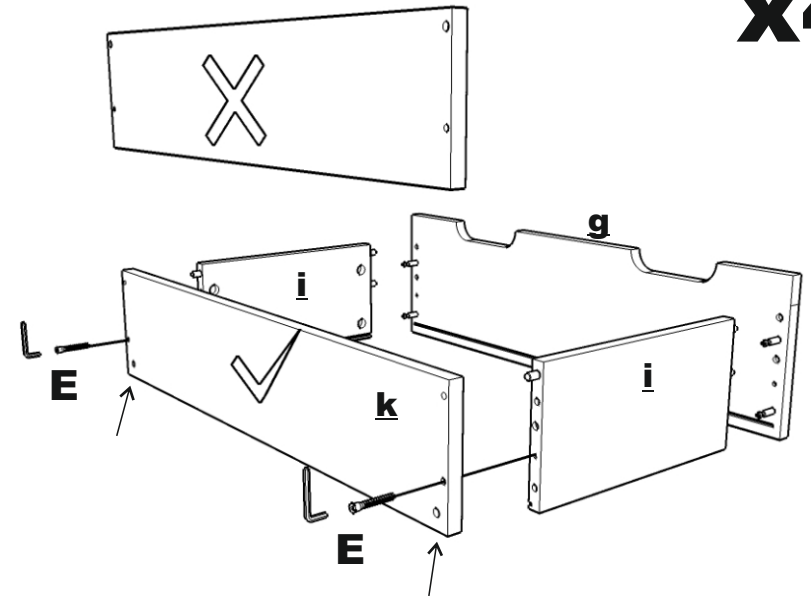


4.

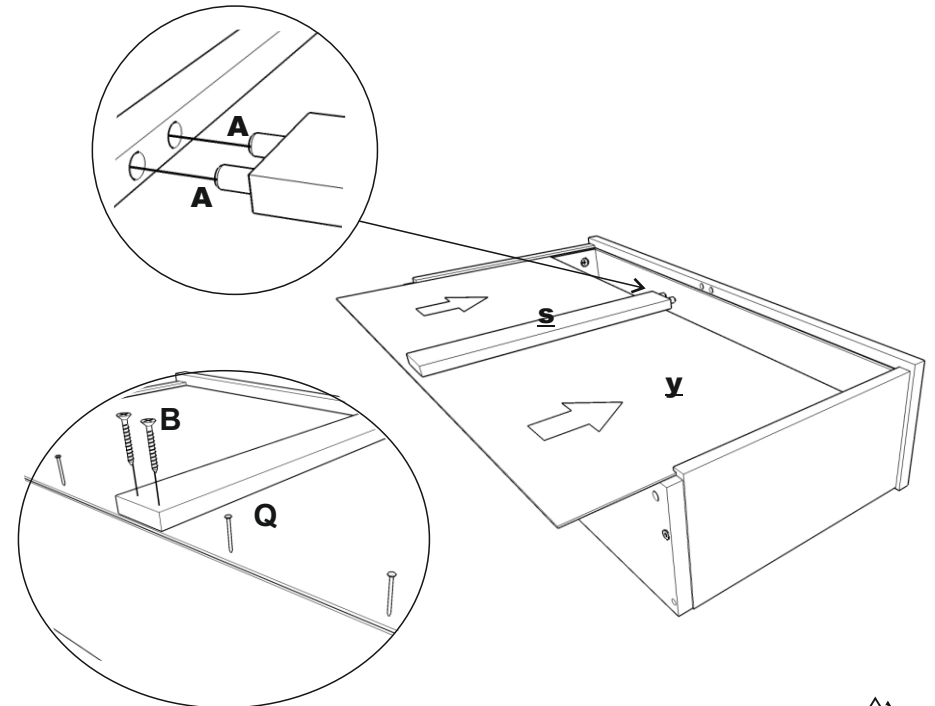


5.

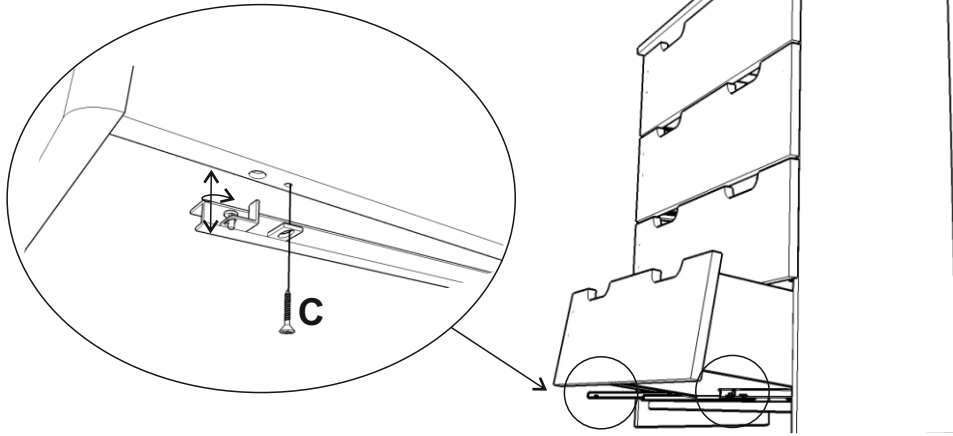
x4



6.

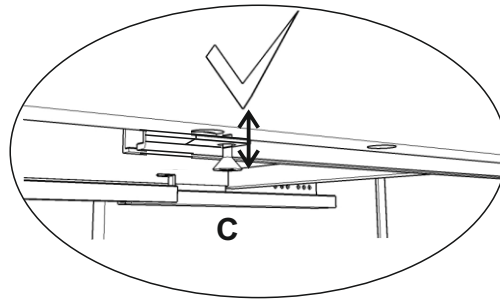
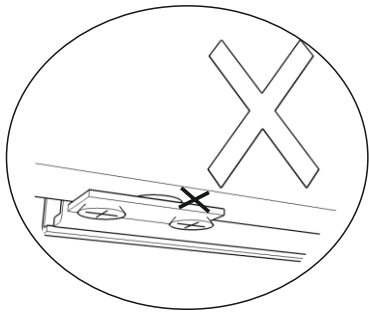


7.



9.

10.



8.

