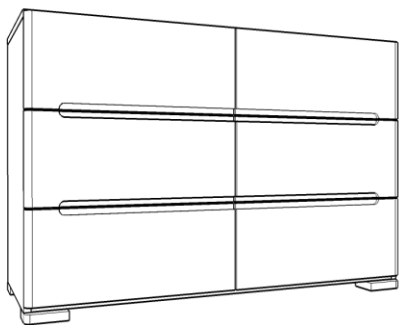




SKANDICA

SPARTA 6



SPARTA 6

SPRAWDZENIE JAKOŚCI

SPRAWDZENIE WYMIARÓW

SPRAWDZENIE NAWIERCENÍ

ELEMENTY WG SPECYFIKACJI

PROWADNICE 400 mm - 6 KOMP.

PŁYTA DO SZUFLAD WG. WYM. - 6szt.

PŁYTA TYŁ WG WYM - 6szt.

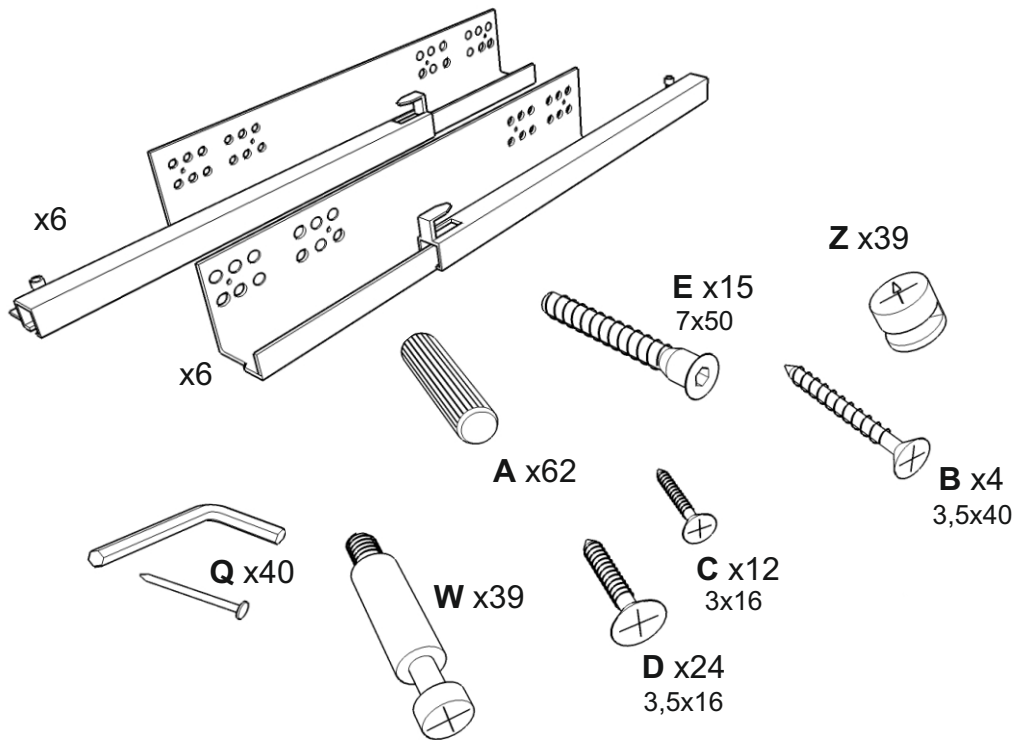
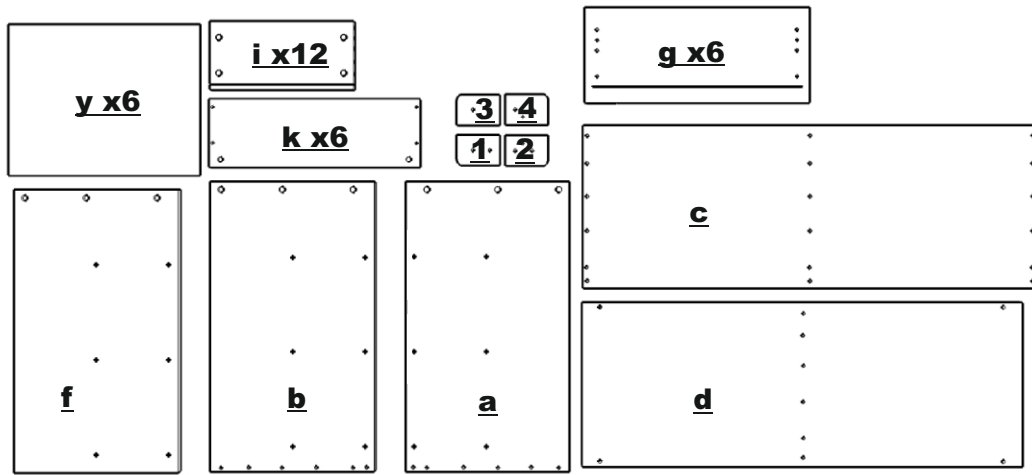
LISTWA ŁĄCZĄCA „H”

AKCESORIA

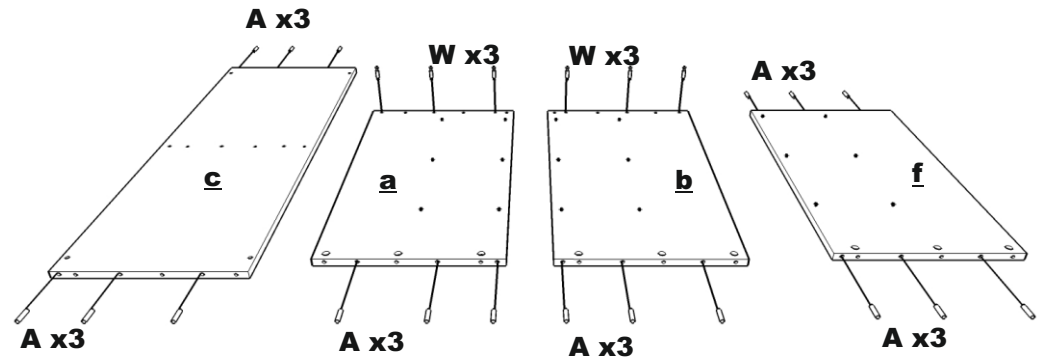
INSTRUKCJA

GWARANCJA

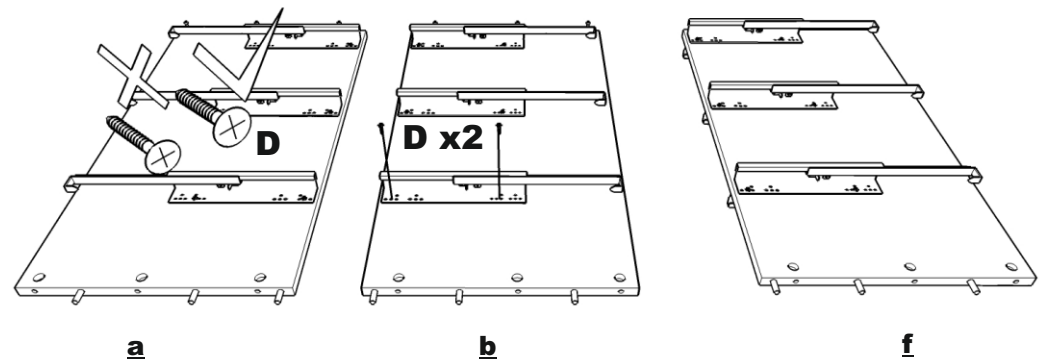
NR. PAKOWACZA



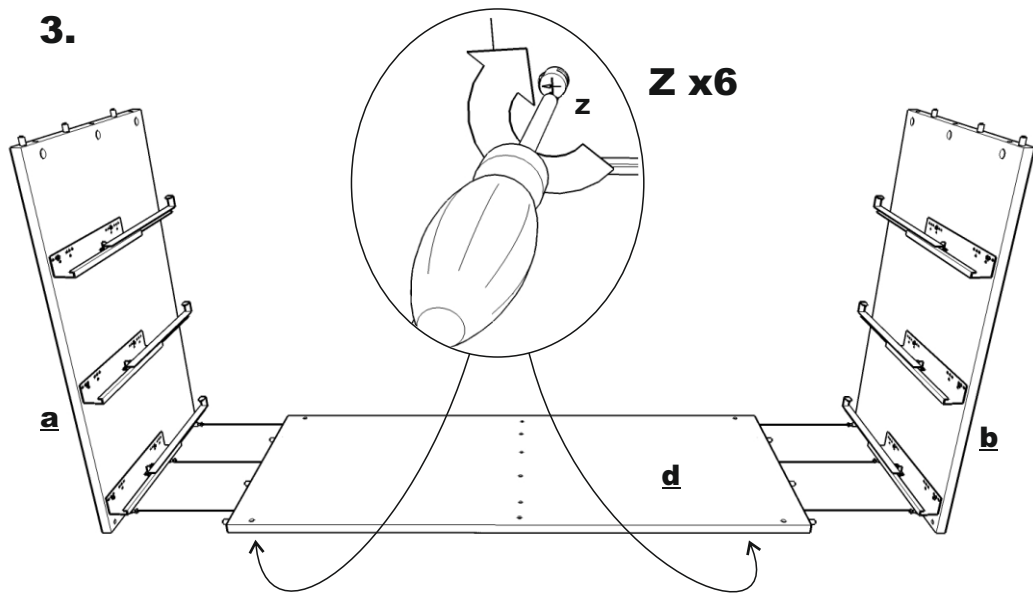
1.



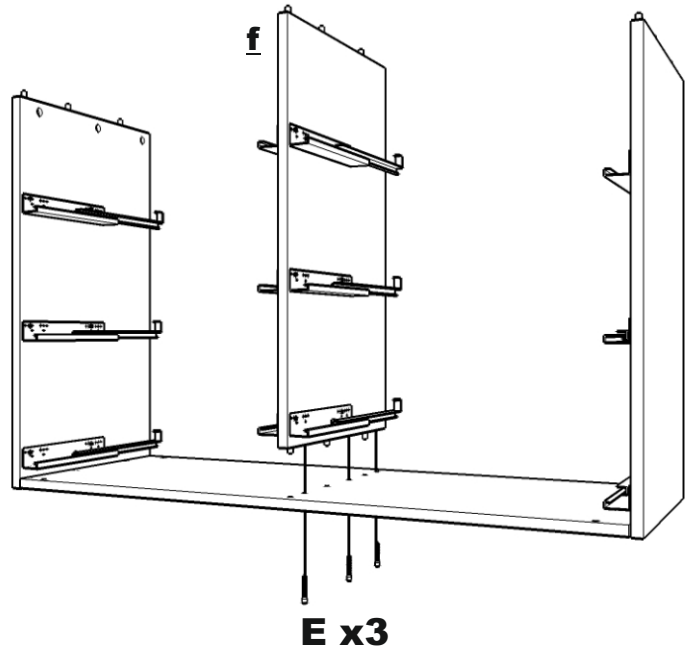
2.



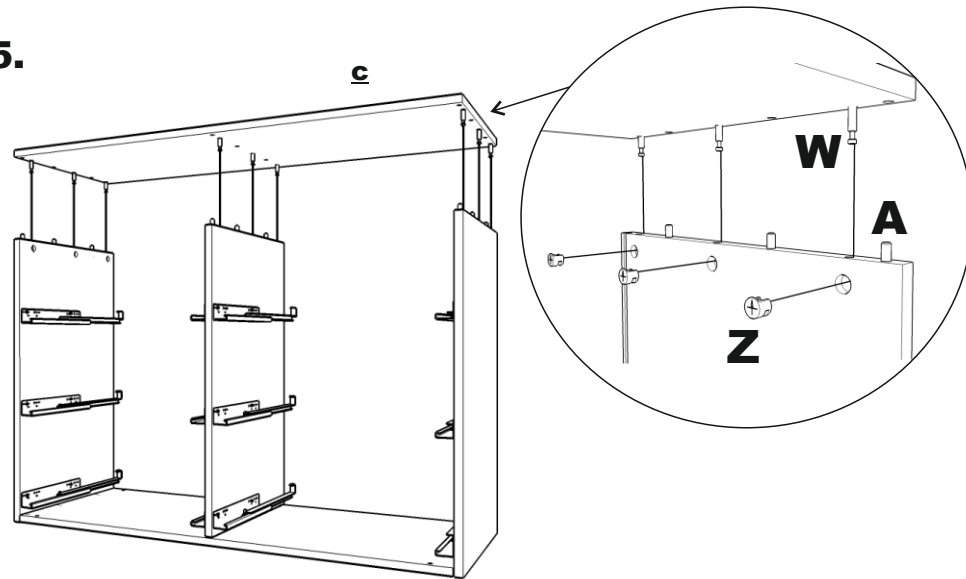
3.



4.



5.



6.

