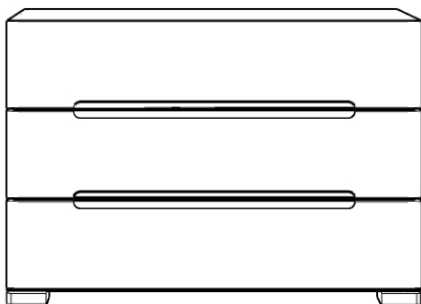




SKANDICA

KOMODA SPARTA 3



SPARTA 3

SPRAWDZENIE JAKOŚCI

SPRAWDZENIE WYMIARÓW

SPRAWDZENIE NAWIERCENÍ

ELEMENTY WG SPECYFIKACJI

PROWADNICE 400 mm - 3 KOMP.

PŁYTA DO SZUFLAD WG. WYM. - 3szt.

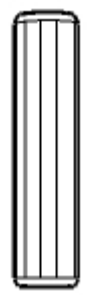
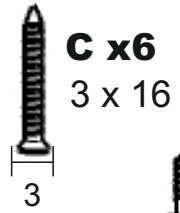
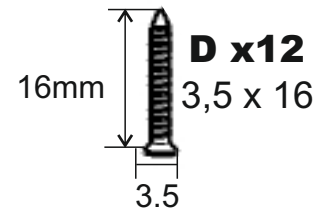
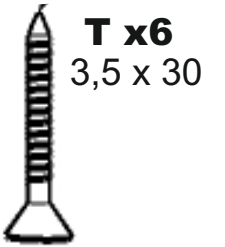
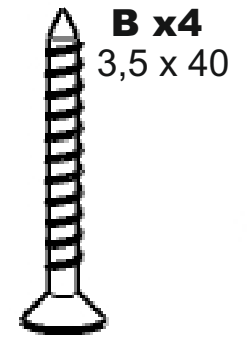
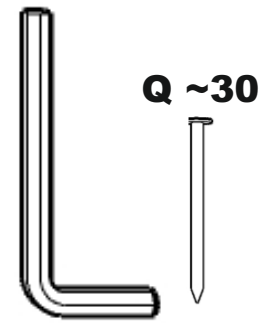
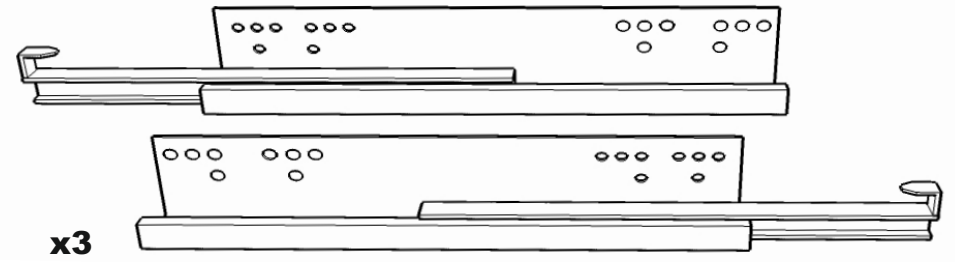
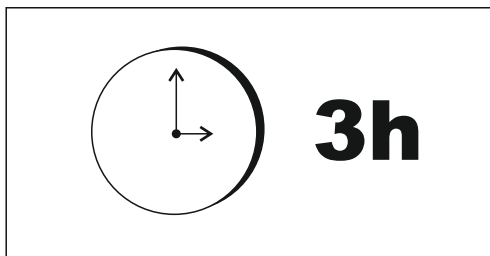
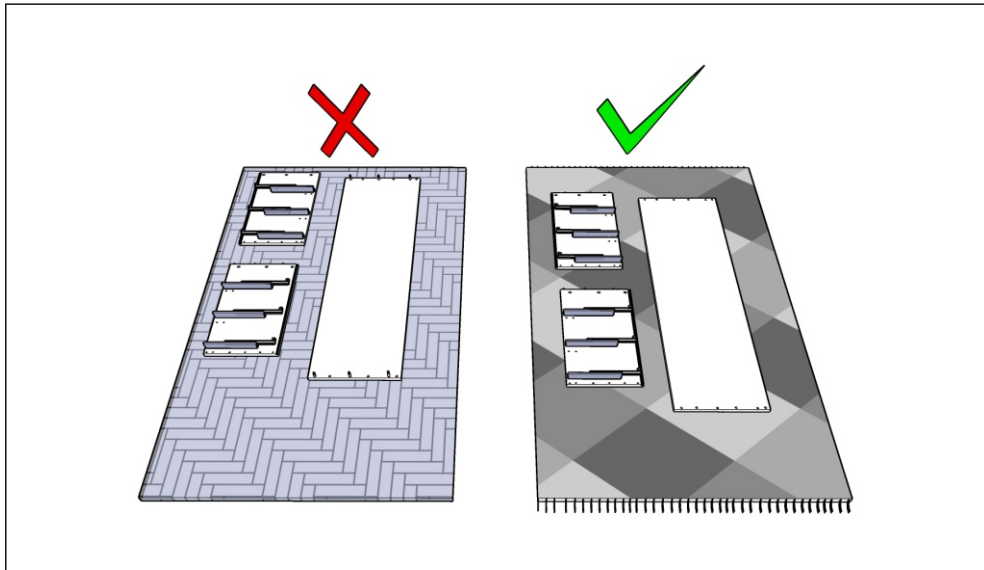
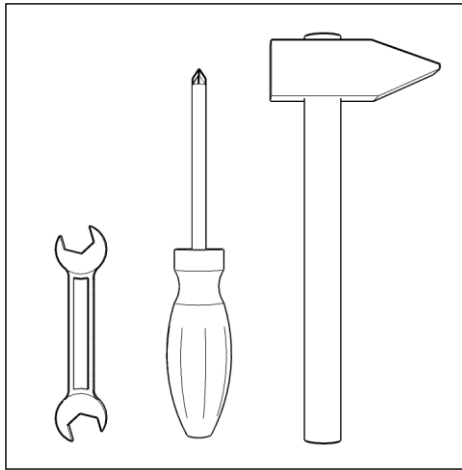
PŁYTA TYŁ WG WYM - 2szt.

AKCESORIA

INSTRUKCJA

GWARANCJA

NR. PAKOWACZA

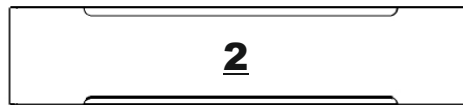
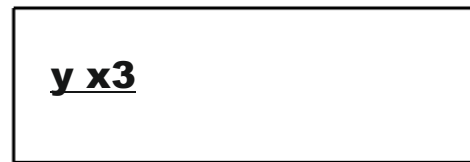
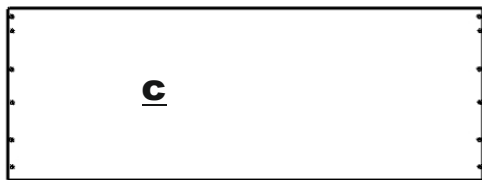
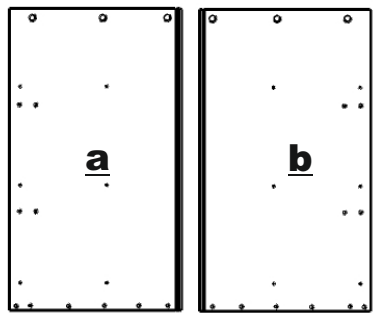
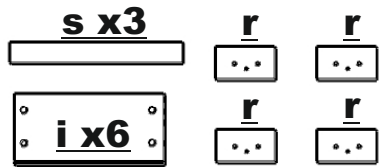


Z x24

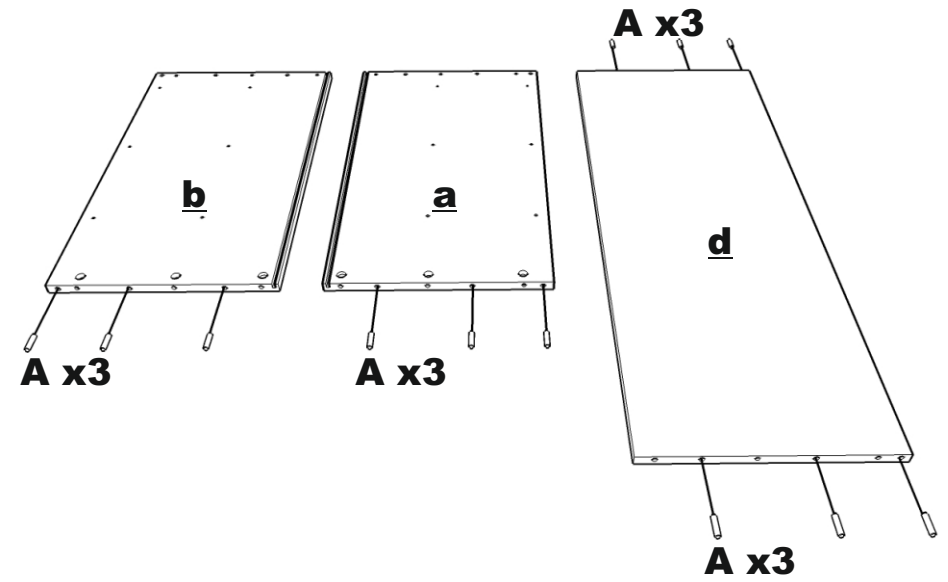
W x24

E x6

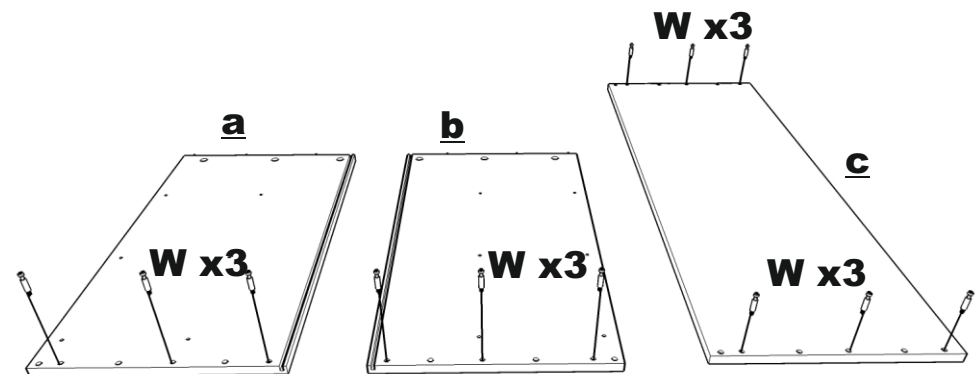
A x44



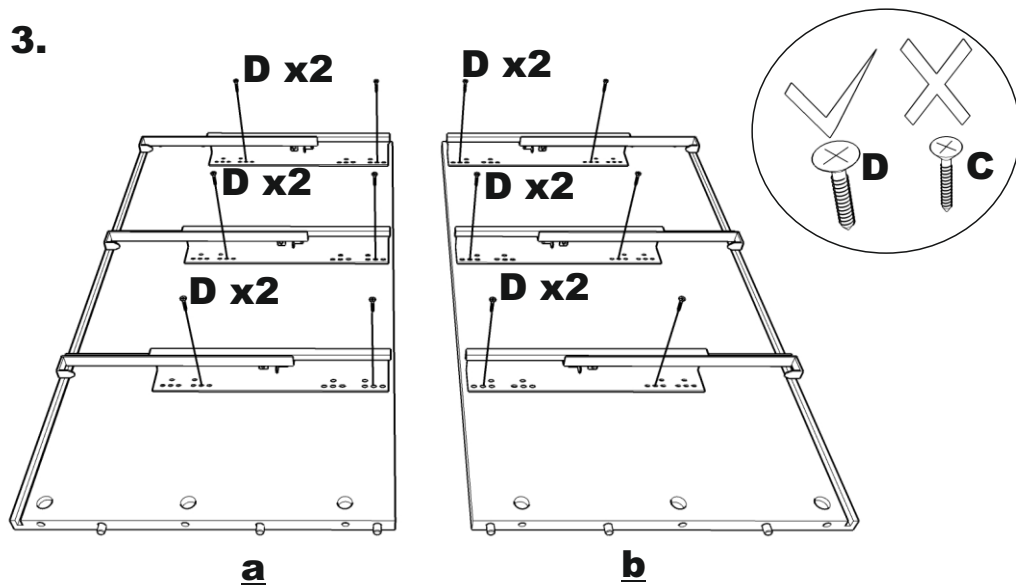
1.



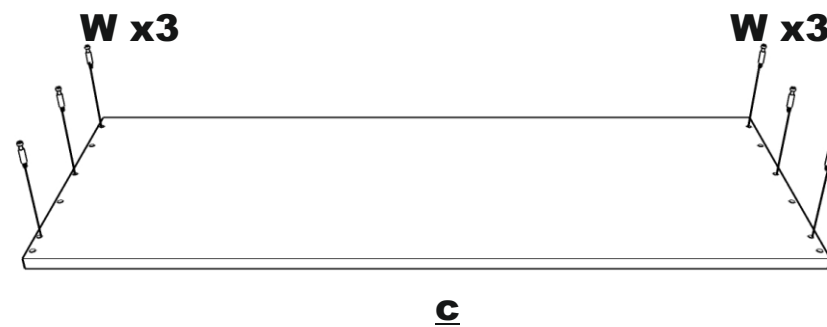
2.



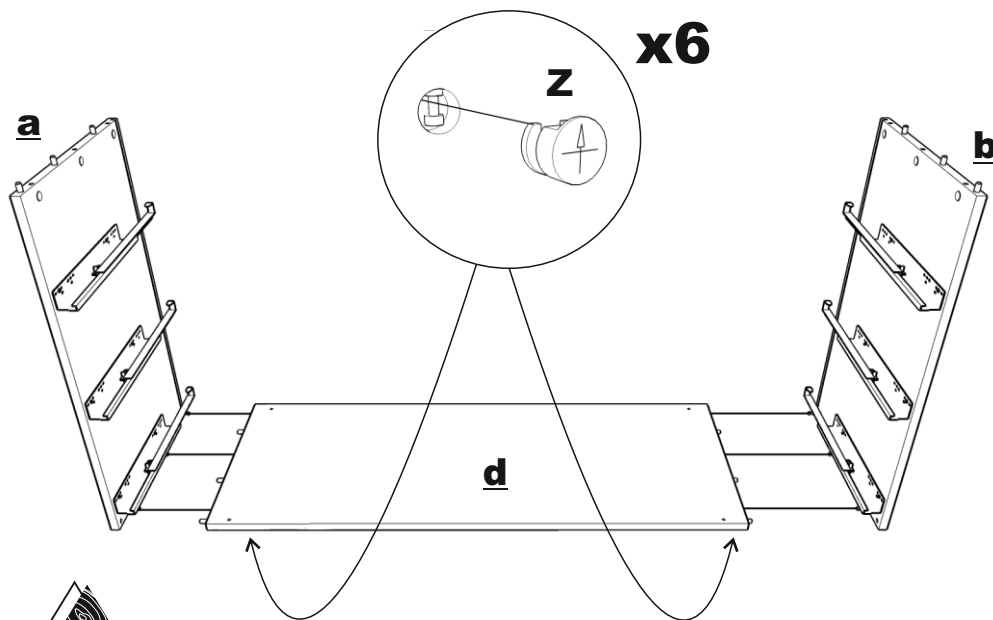
3.



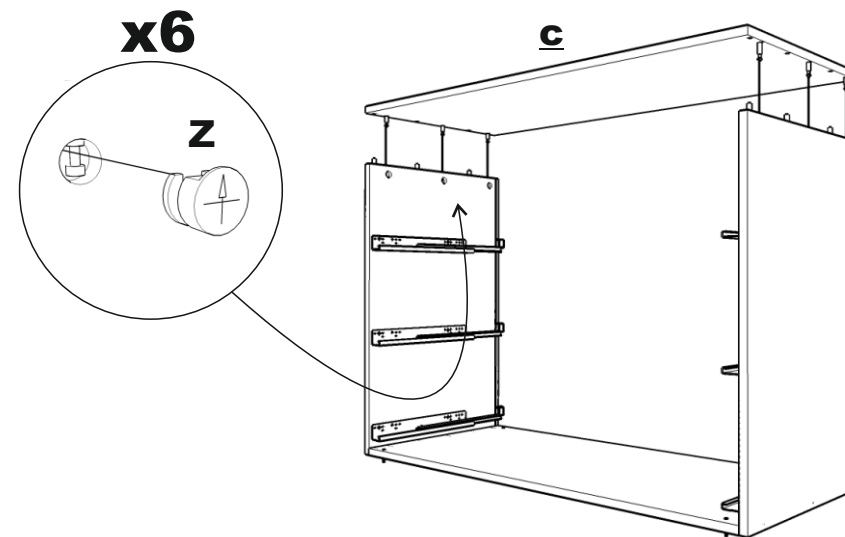
5.



4.



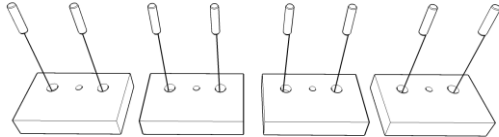
6.



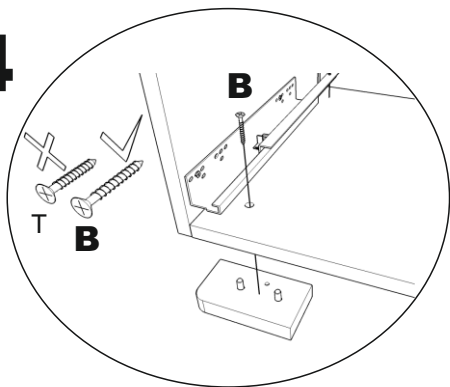
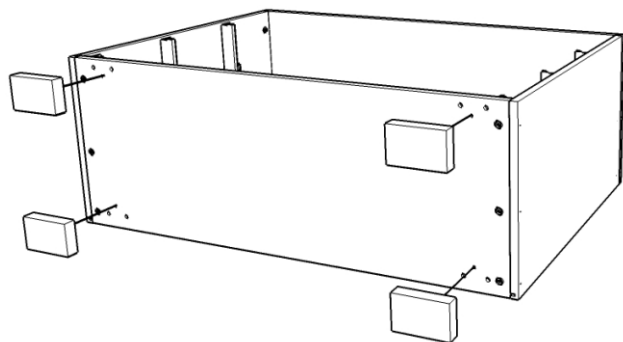
7.

x4

A x2 A x2 A x2 A x2

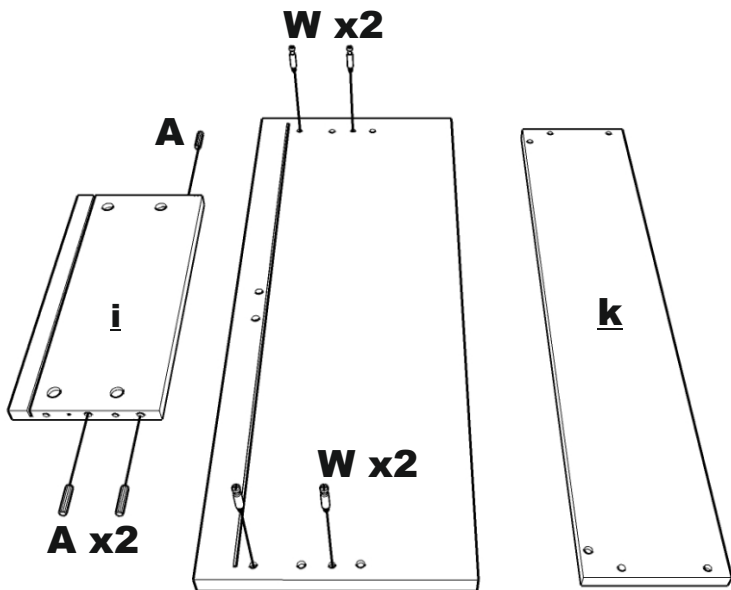


r x4



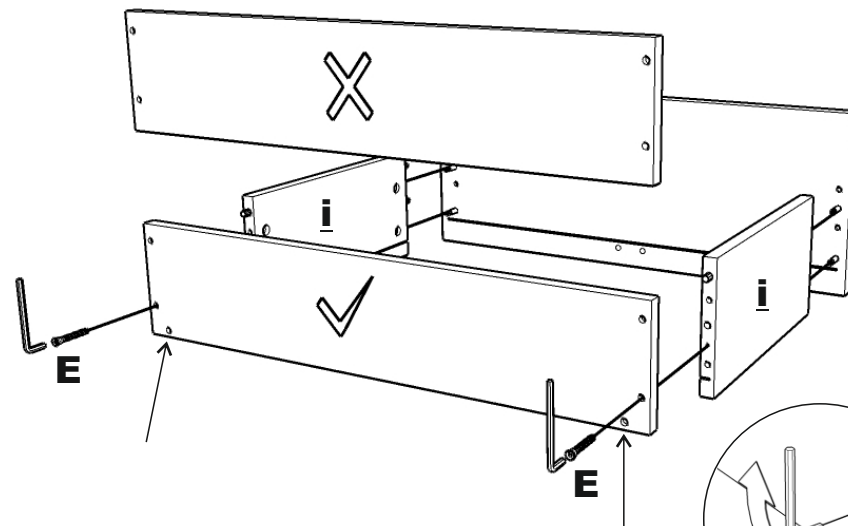
8.

W x2



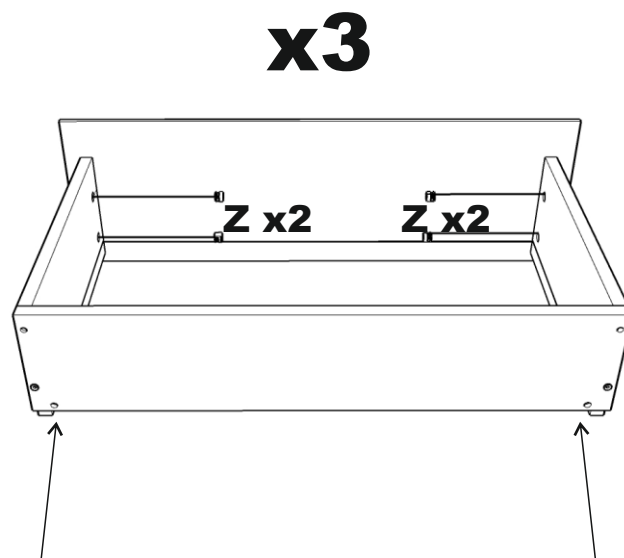
1,2,3

9.

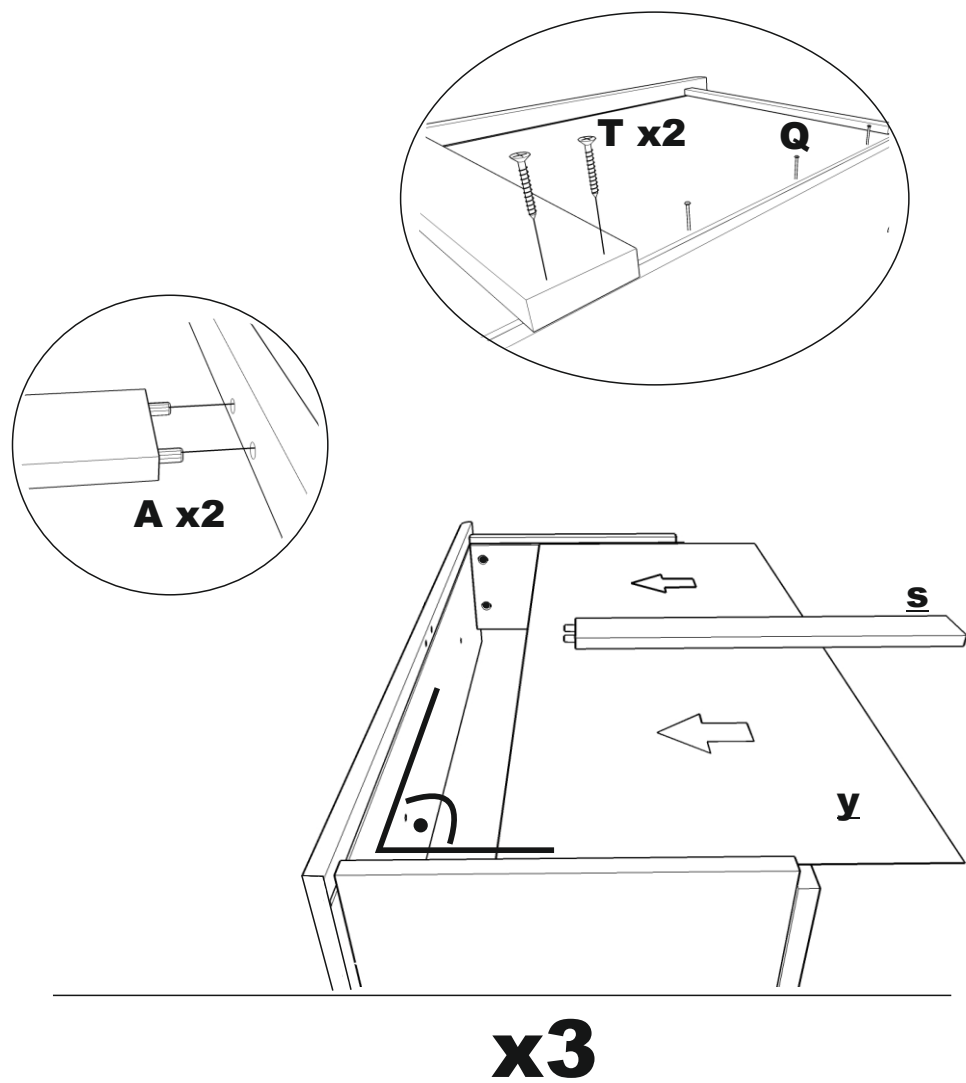


10.

x3



11.



12.

