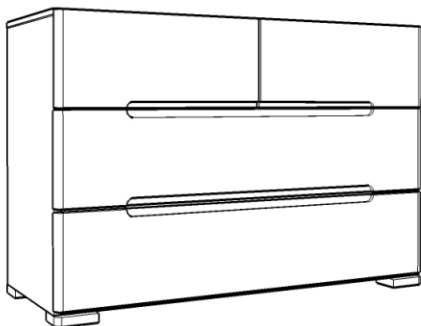




SKANDICA

# KOMODA SPARTA 4



## SPARTA 4

**SPRAWDZENIE JAKOŚCI**

**SPRAWDZENIE WYMIARÓW**

**SPRAWDZENIE NAWIERCENÍ**

**ELEMENTY WG SPECYFIKACJI**

**PROWADNICE 400 mm - 4 KOMP.**

**PŁYTA DO SZUFLAD WG. WYM. - 4szt.**

**PŁYTA TYŁ WG WYM - 2szt.**

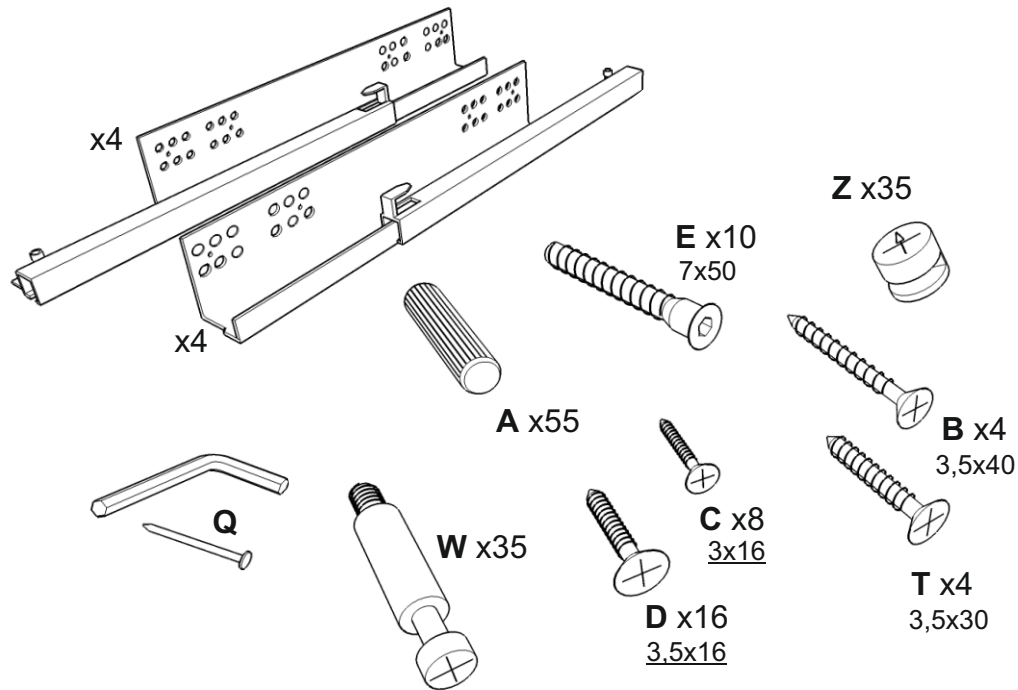
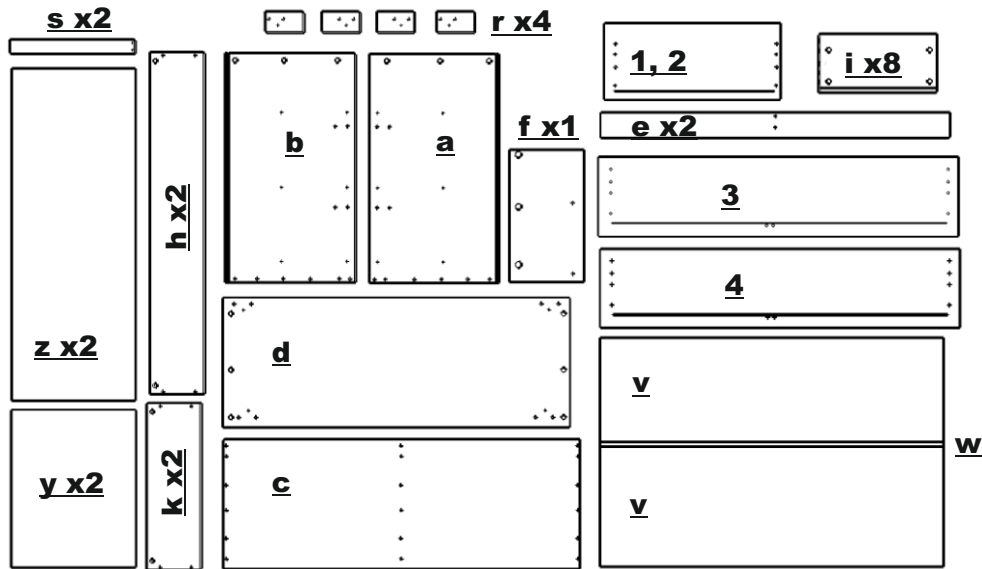
**LISTWA ŁĄCZĄCA „H”**

**AKCESORIA**

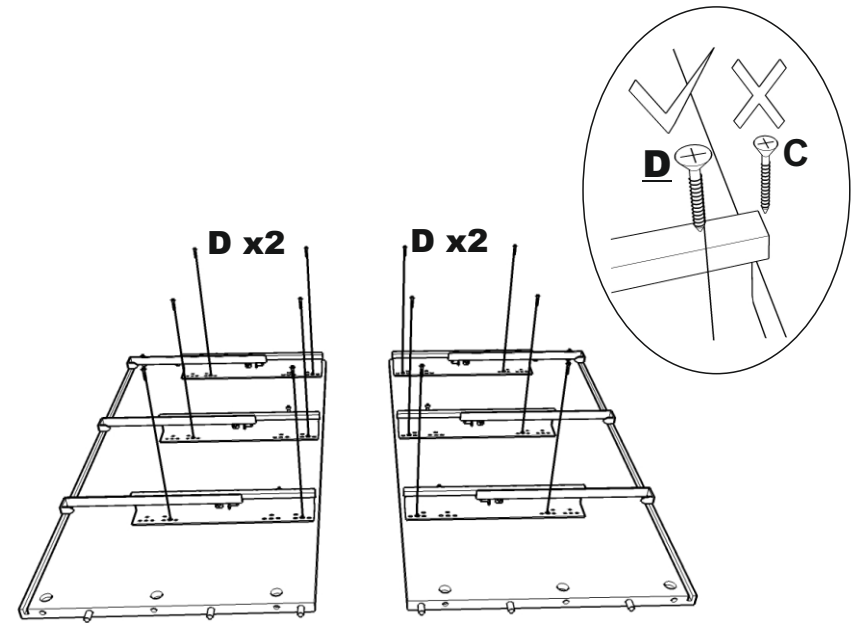
**INSTRUKCJA**

**GWARANCJA**

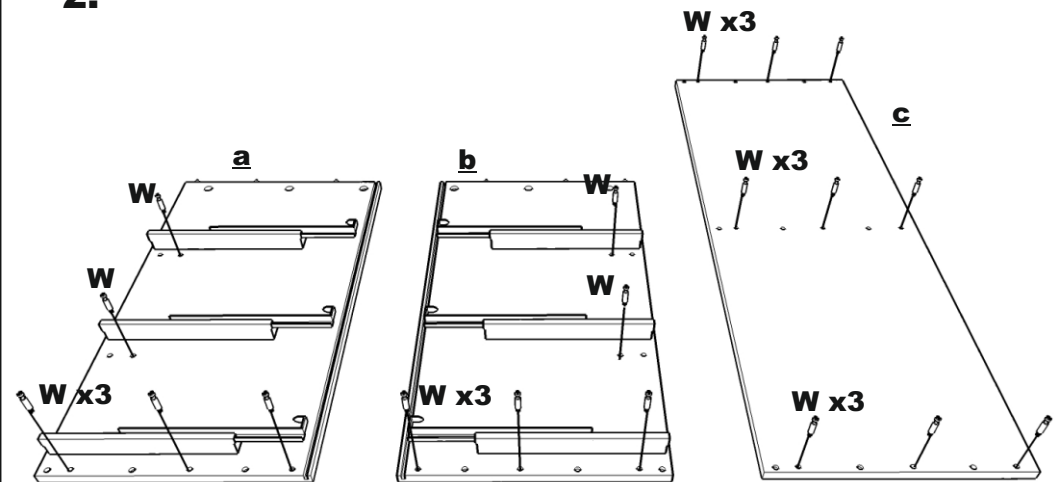
**NR. PAKOWACZA**



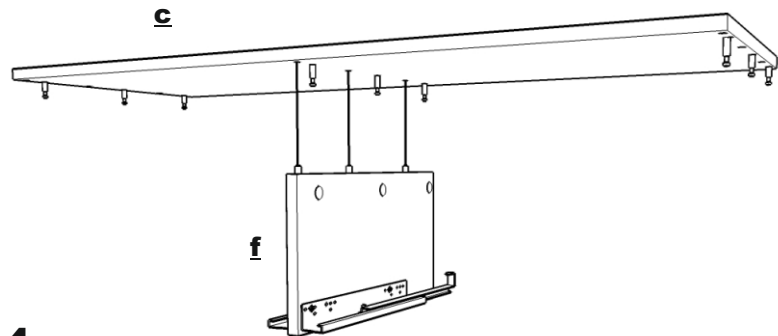
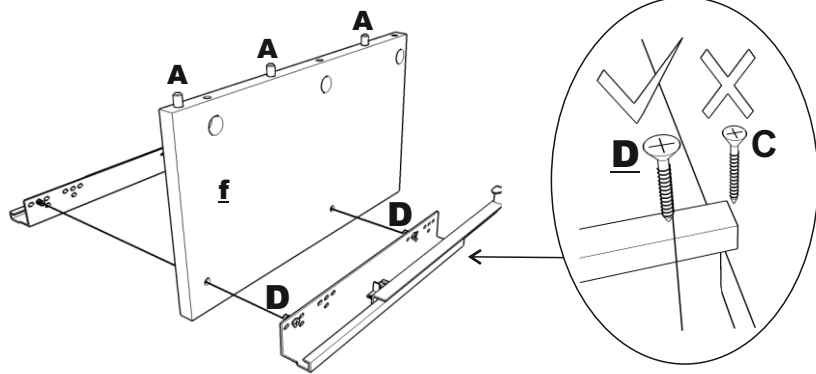
1.



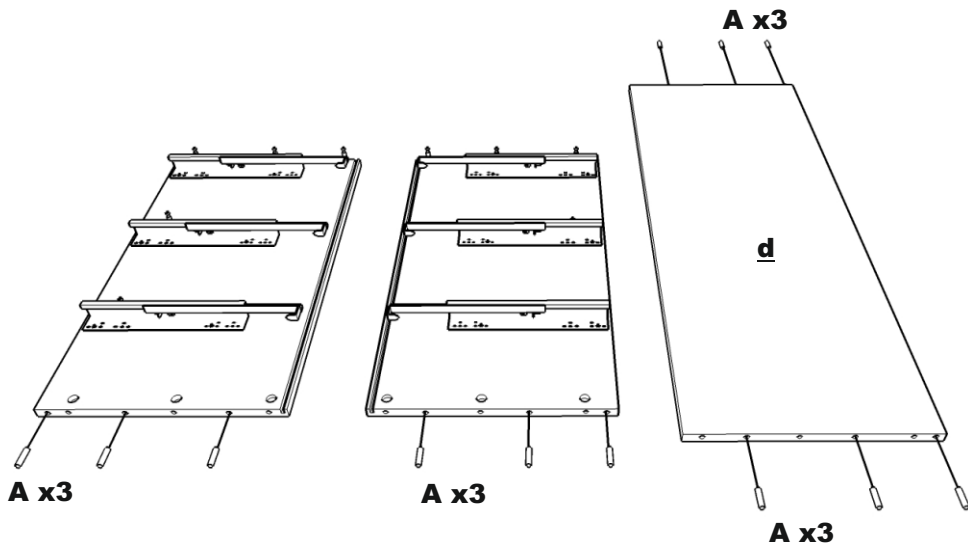
2.



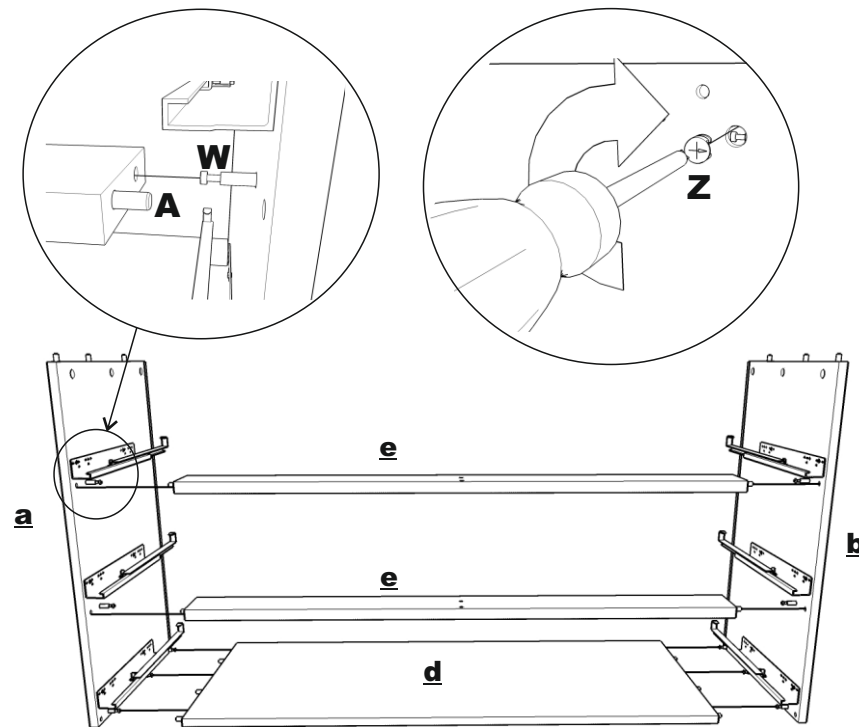
3.



4.

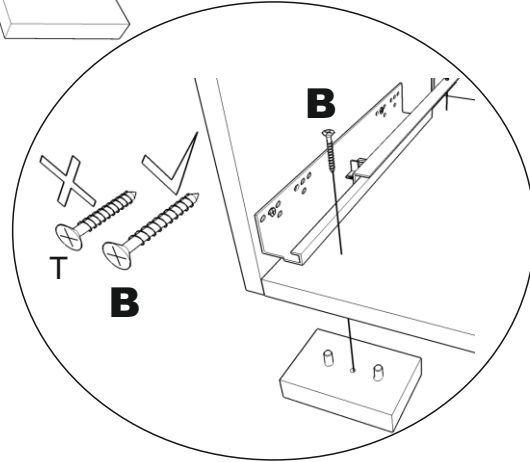
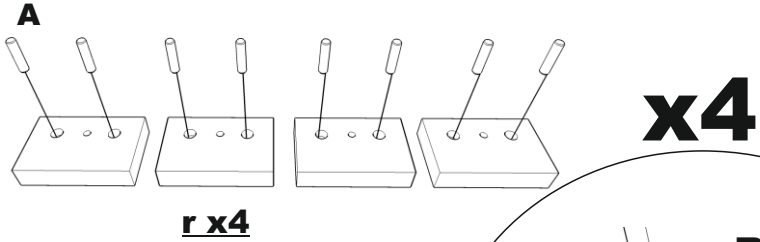


5.

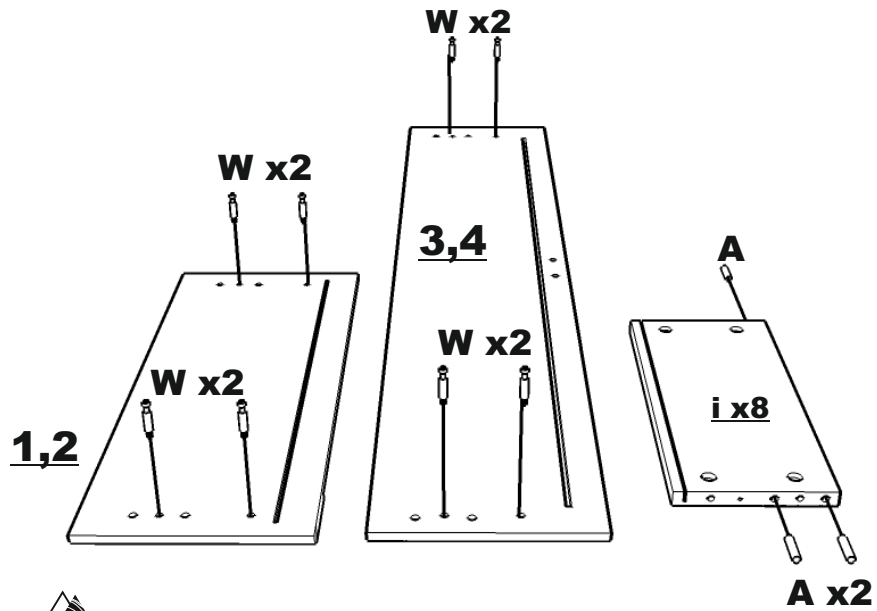


6.

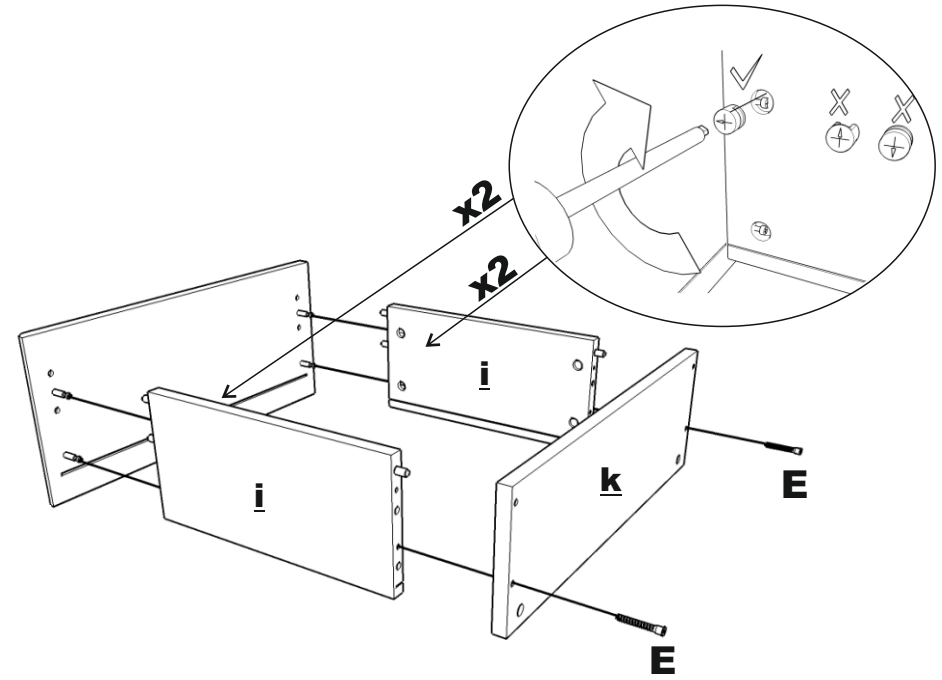
7.



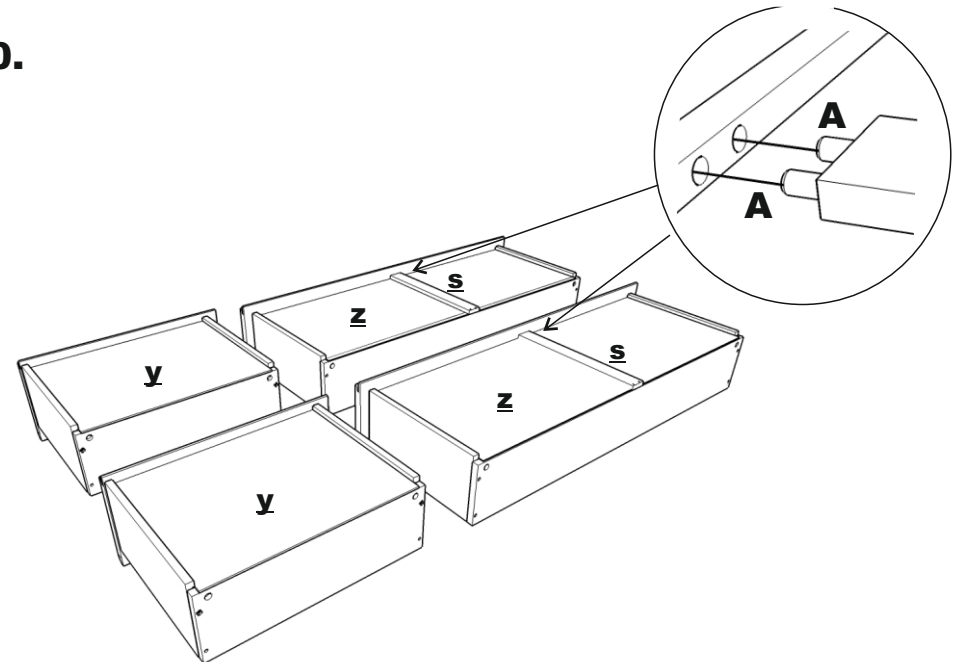
8.



9.

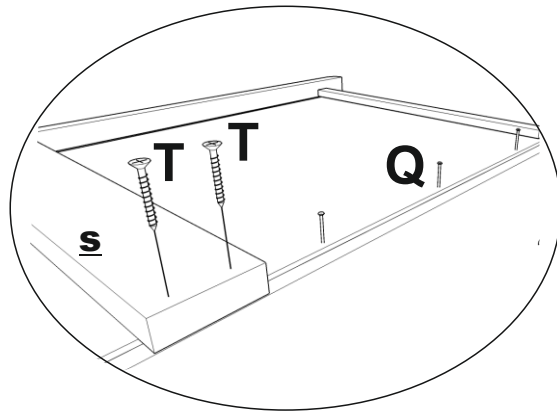


10.

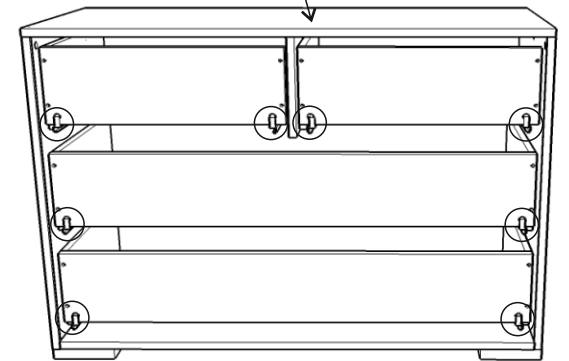
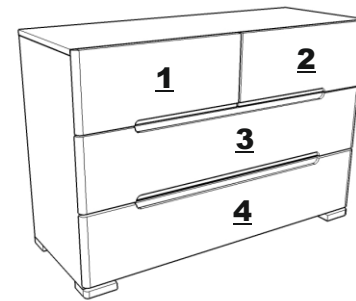
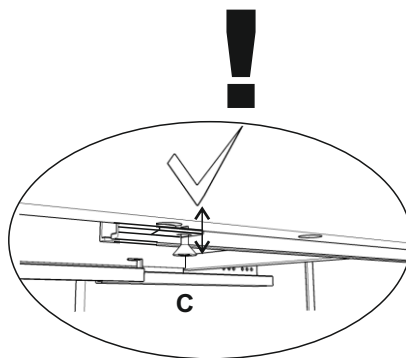
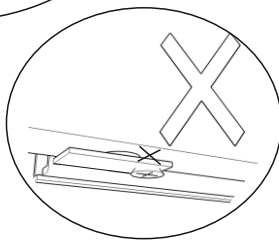
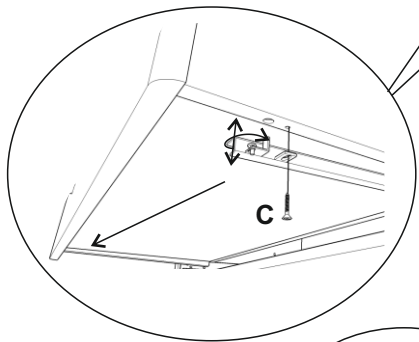
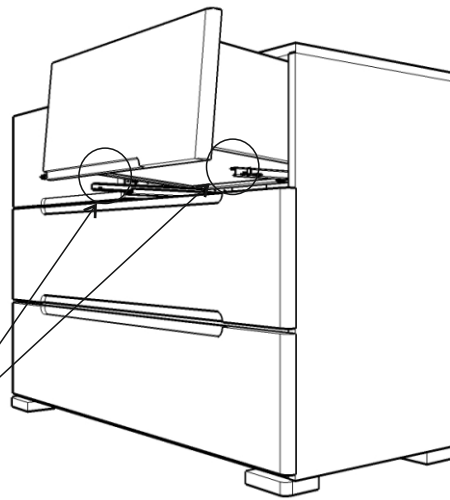
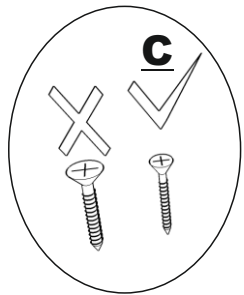


11.

x2



12.



13.

