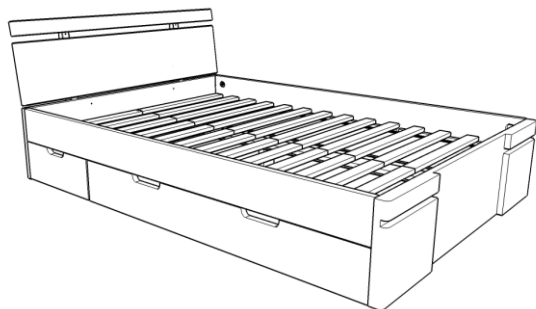




SKANDICA

SPARTA MAXI DR



SPARTA MAXI DRAWERS

120 140 160 180 200

SPRAWDZENIE JAKOŚCI

SPRAWDZENIE WYMIARÓW

SPRAWDZENIE NAWIERCEŃ

PRZÓD

TYŁ

OPARCIA

SŁUPKI WYSOKIE

MONTAŻ LISTWY PRZÓD/TYŁ

MONTAŻ MUF

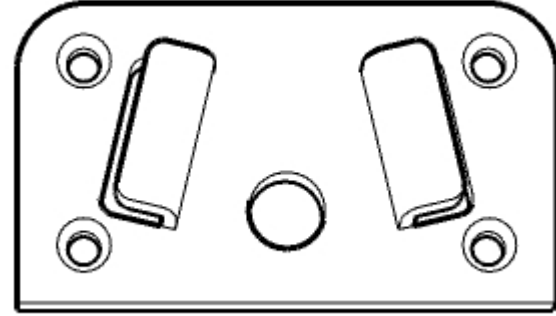
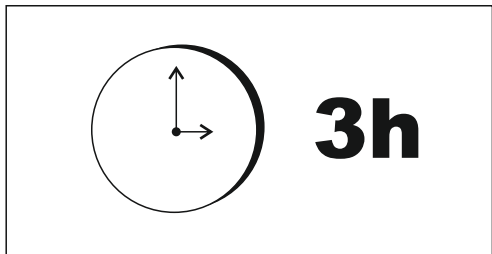
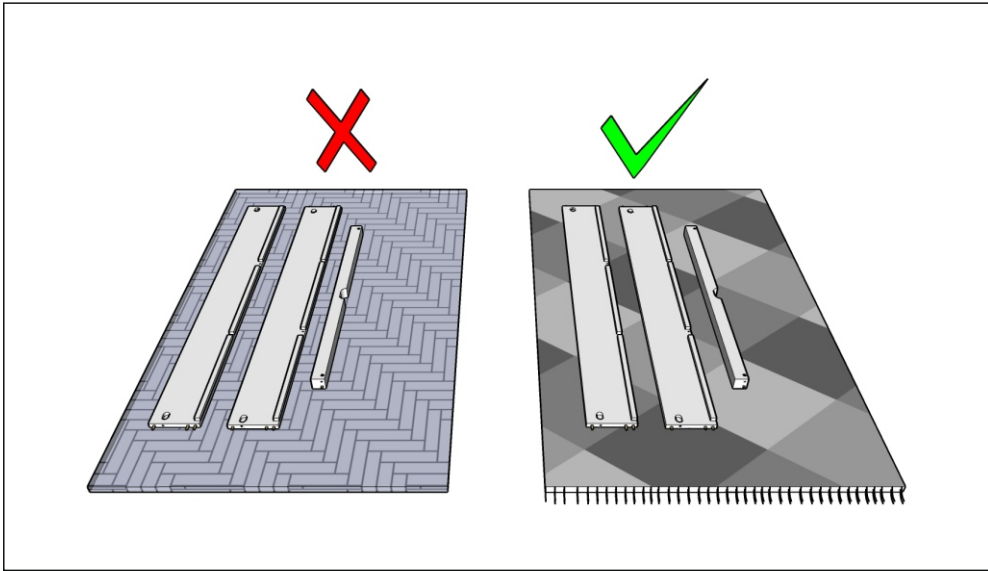
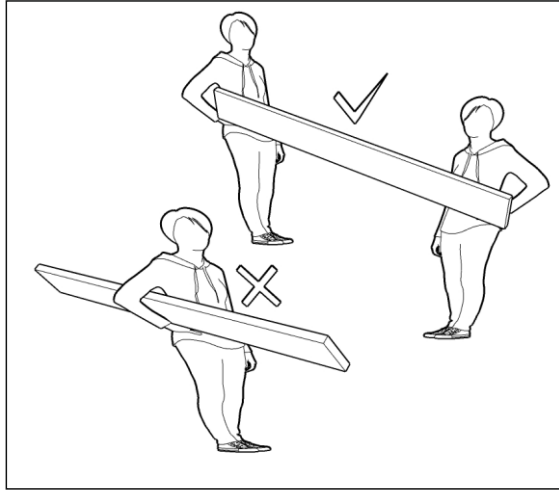
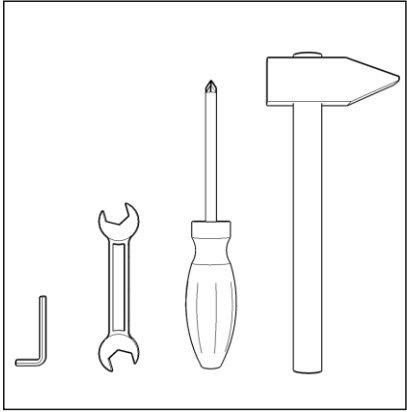
KLOCEK 21,5

AKCESORIA

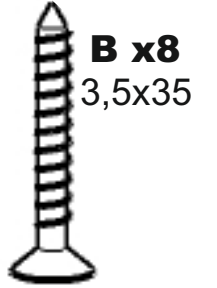
INSTRUKCJA

GWARANCJA

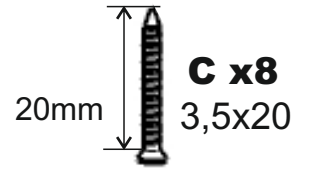
NR. PAKOWACZA



P. x2

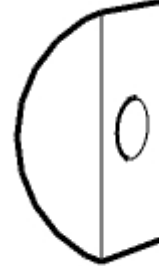


B x8
3,5x35



C x8
3,5x20

G x4



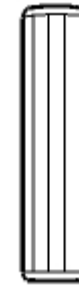
H x4



F x4
M8 x80



E x20



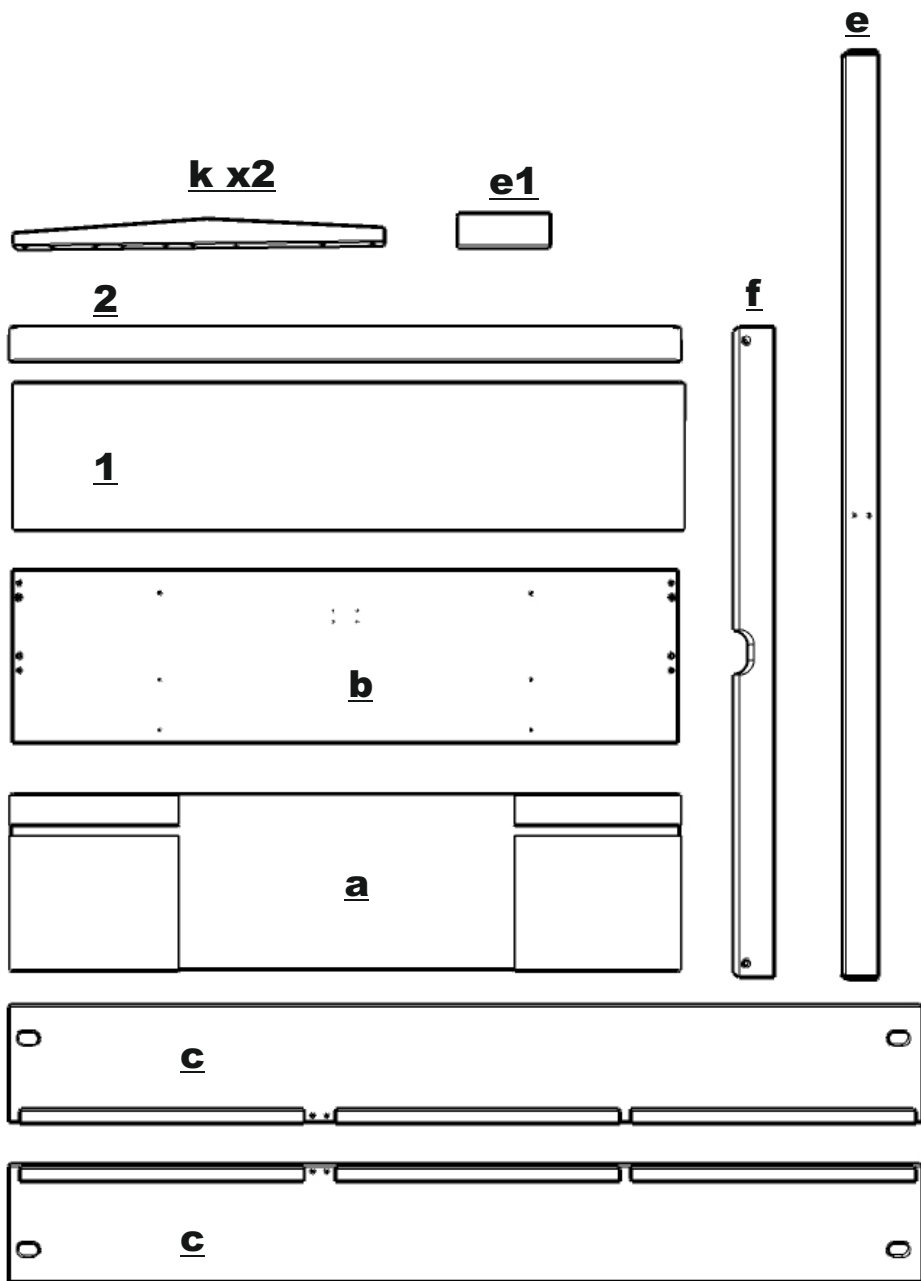
A x14



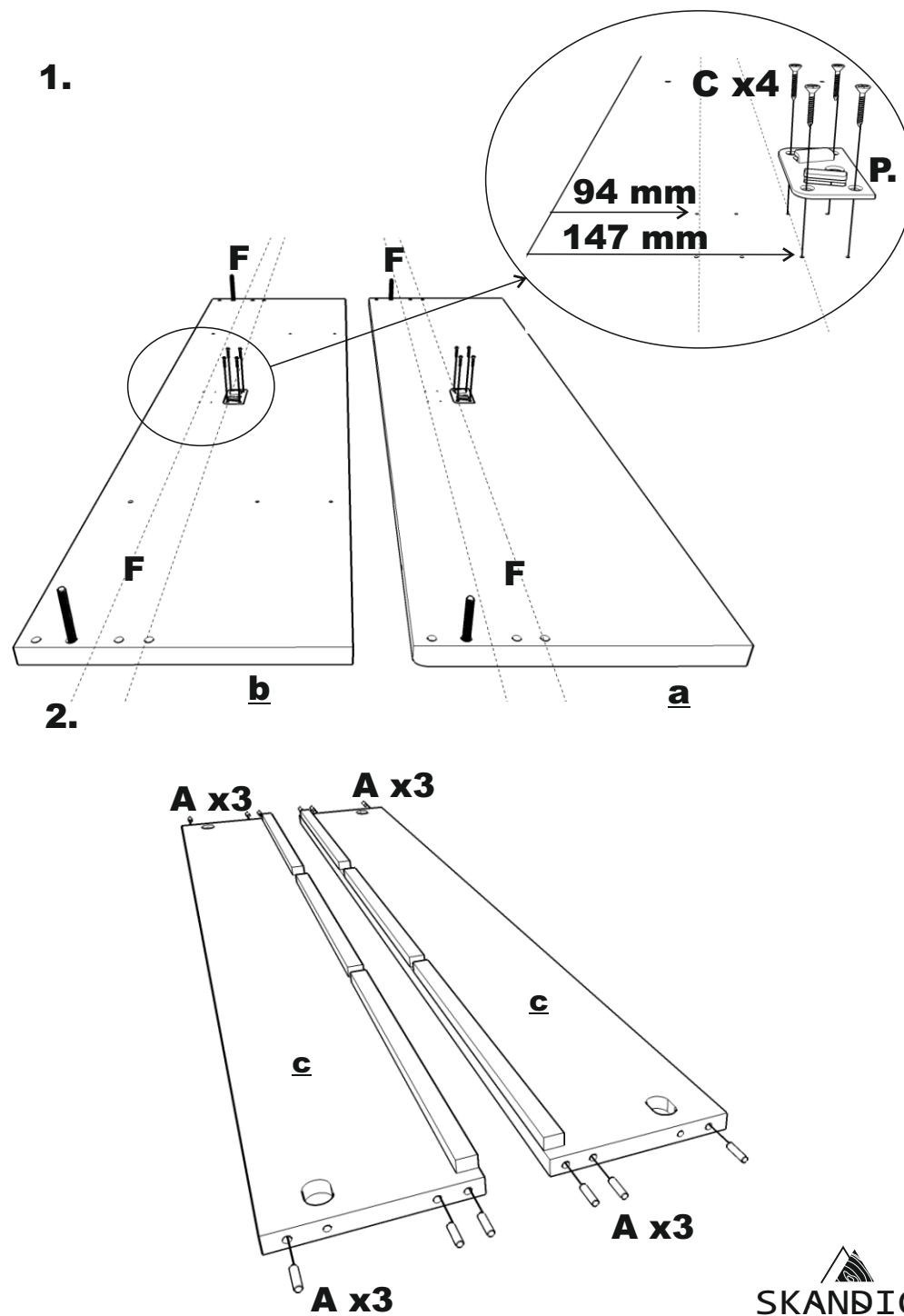
Z x2



W x2



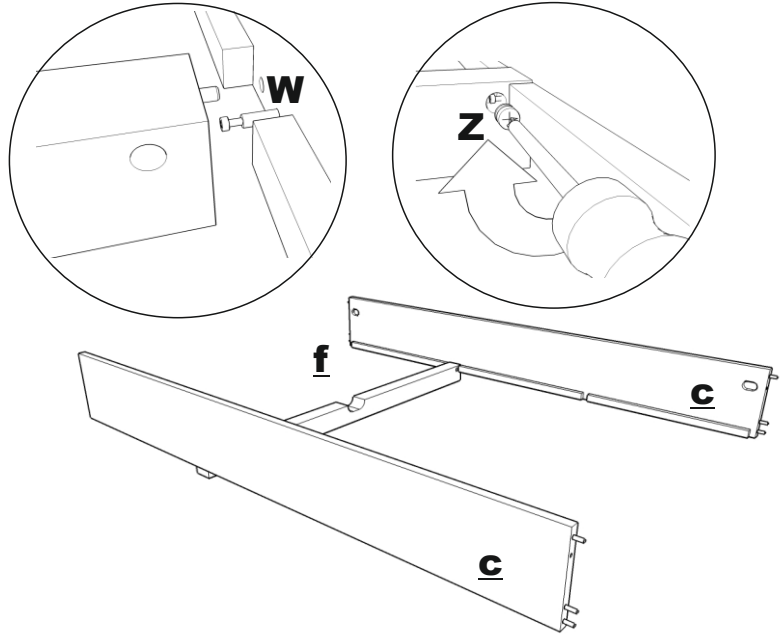
1.



3.

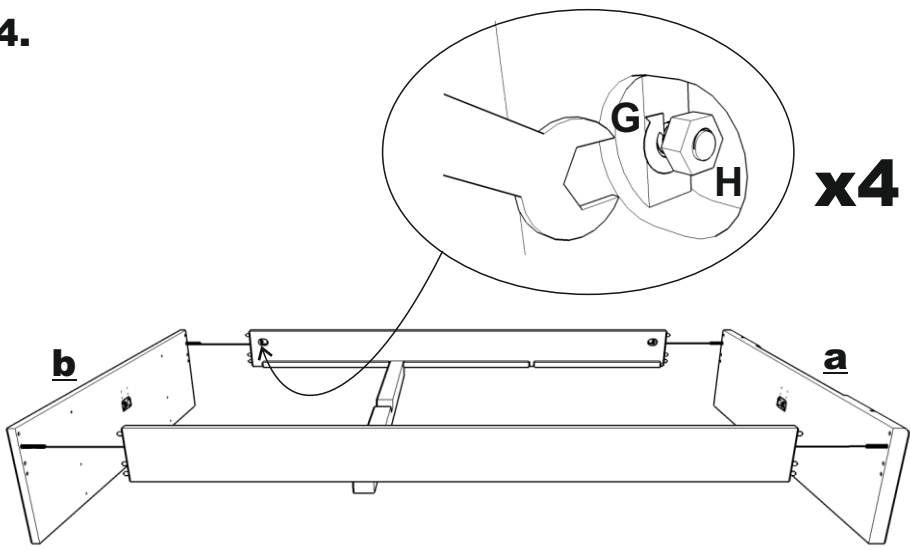
x2

x2

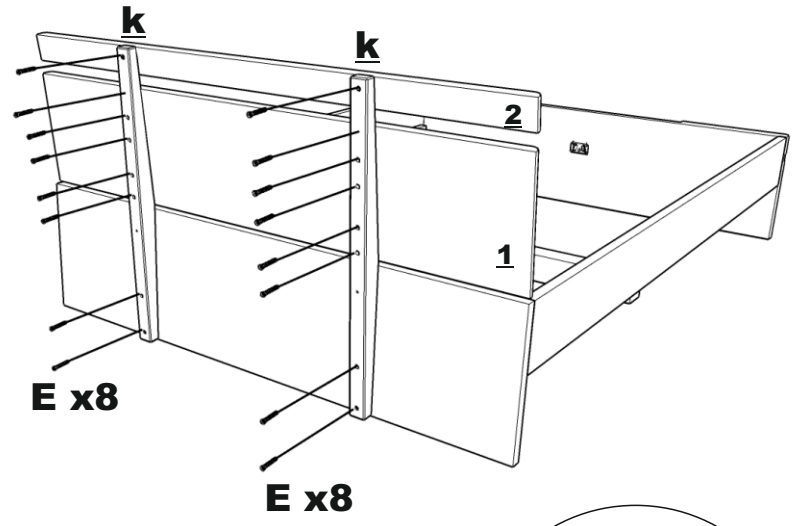


4.

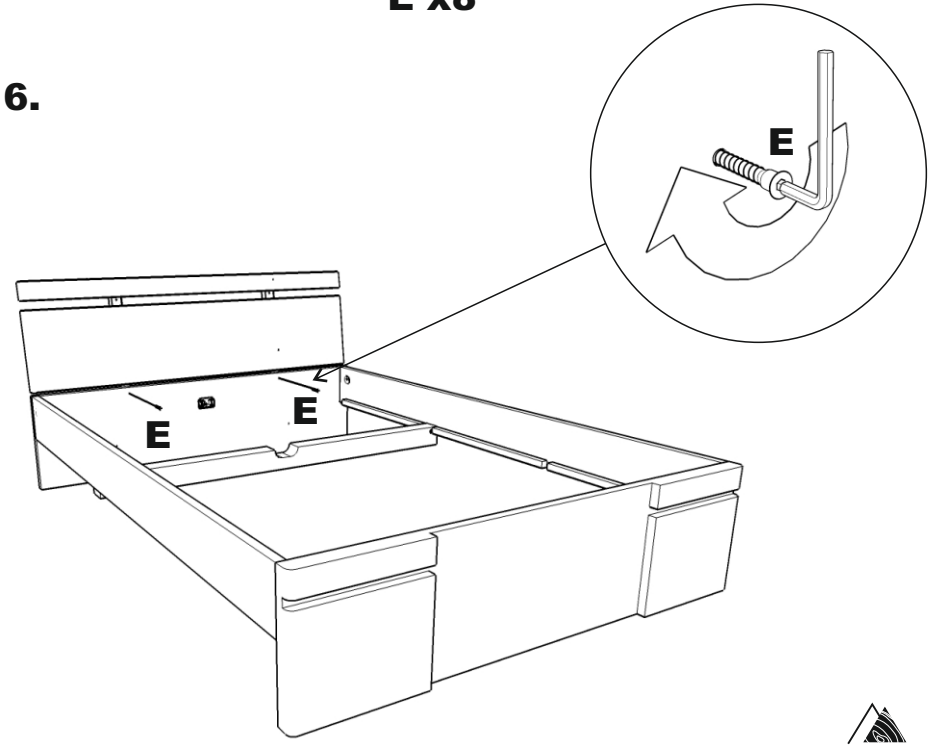
x4



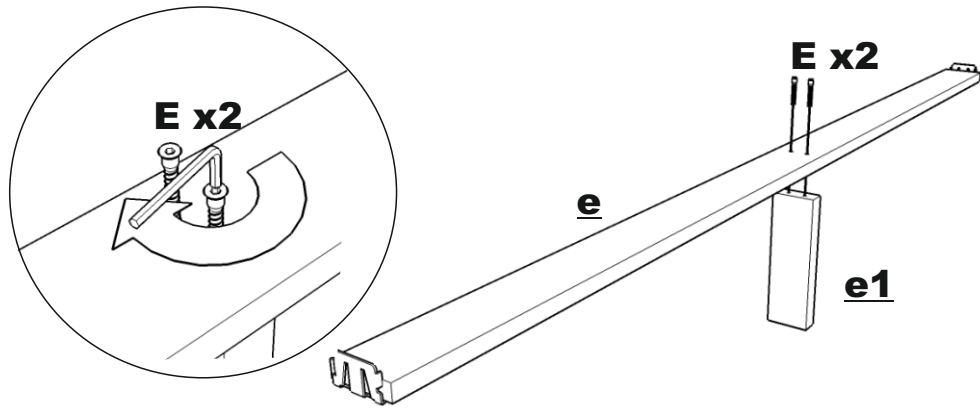
5.



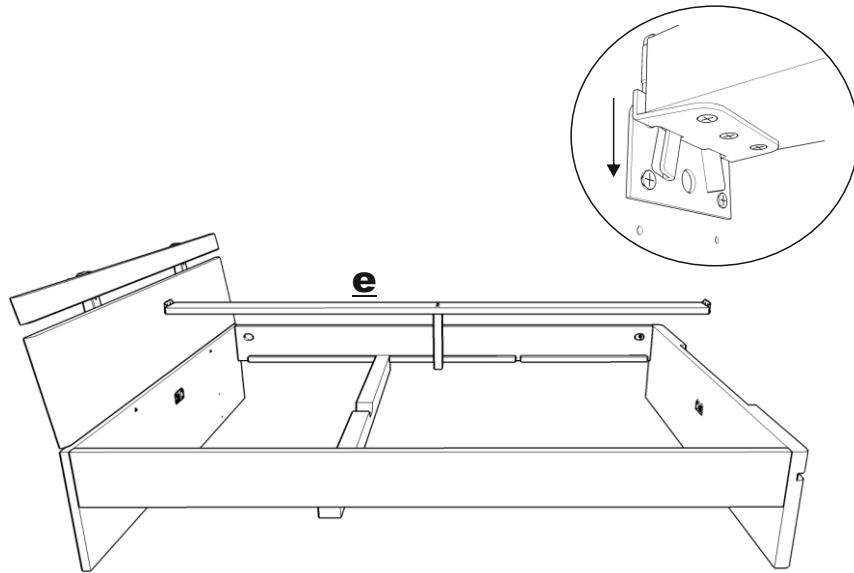
6.



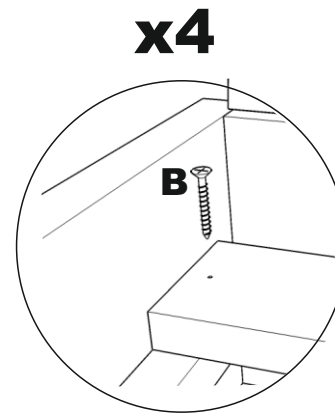
7.



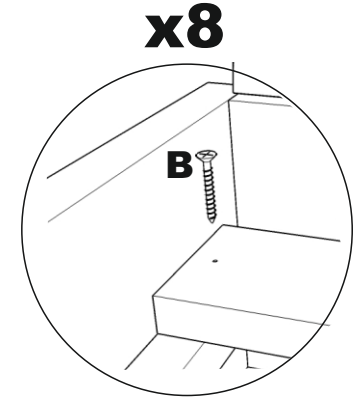
8.



9.



120x200
140x200
160x200



180x200
200x200