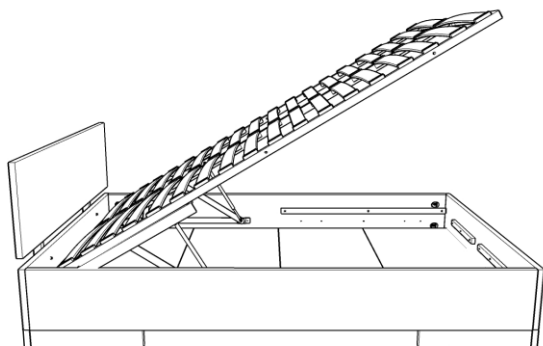




SKANDICA

SPECTRUM MAXI & BC



SPECTRUM MAXI & BC

120 140 160 180 200

SPRAWDZENIE JAKOŚCI

SPRAWDZENIE WYMIARÓW

SPRAWDZENIE NAWIERCIEŃ

PRZÓD

TYŁ

OPARCIE

SŁUPKI WYSOKIE

MONTAŻ LISTWY PRZÓD /TYŁ

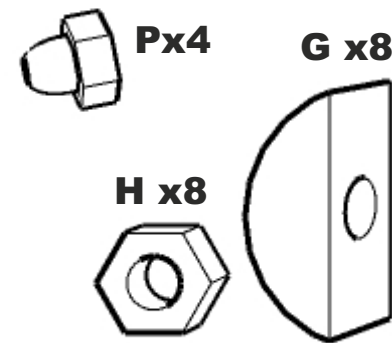
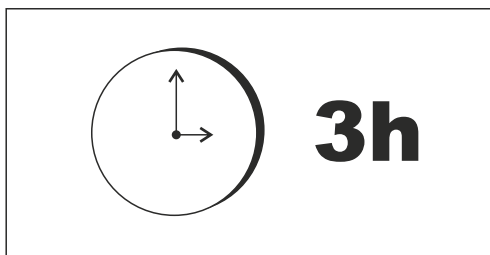
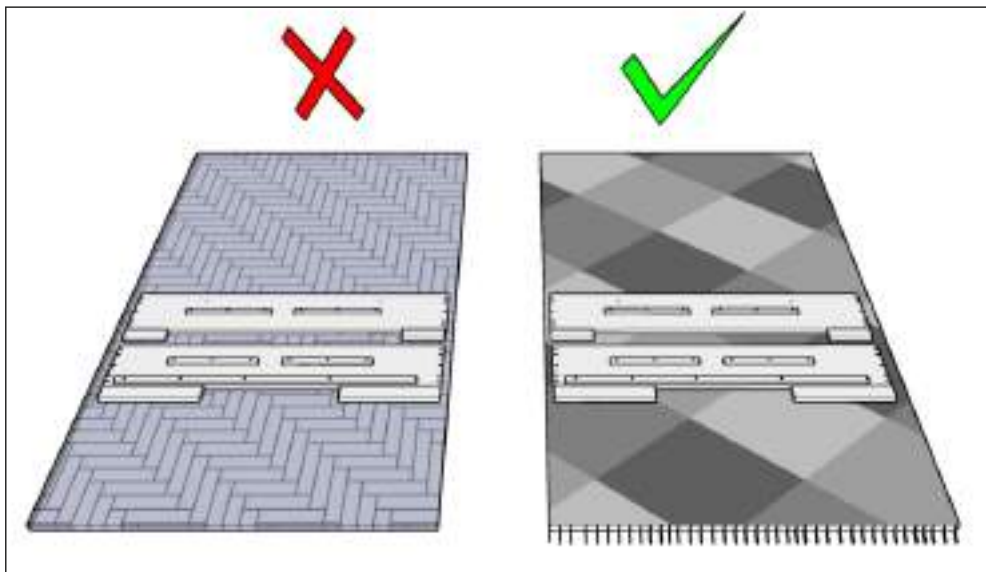
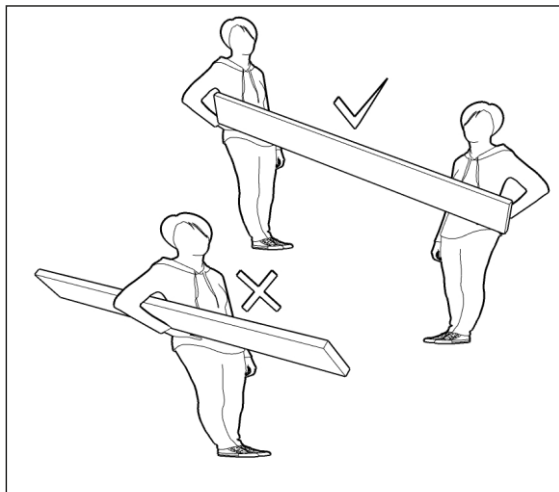
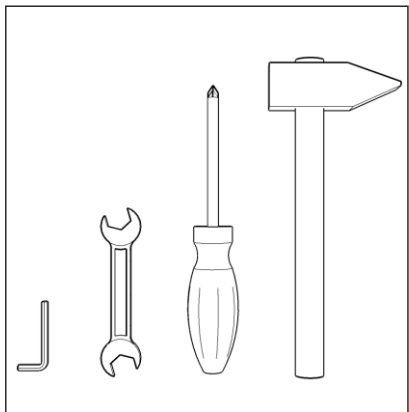
MONTAŻ MUF

AKCESORIA

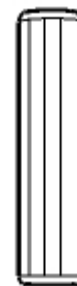
INSTRUKCJA

GWARANCJA

NR. PAKOWACZA



E x20



A x12



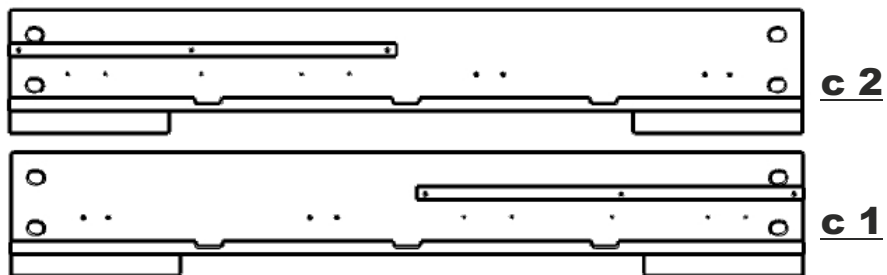
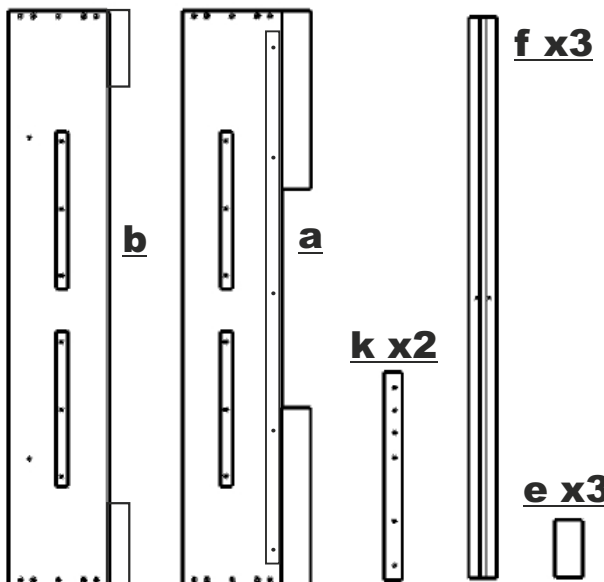
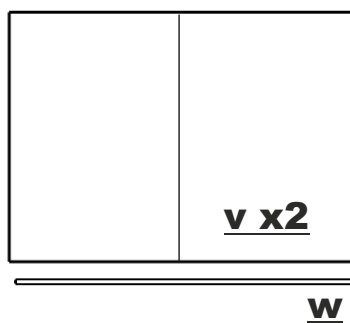
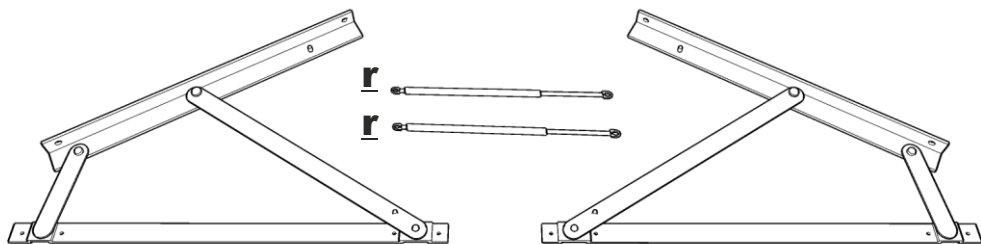
F x8
M8 x80



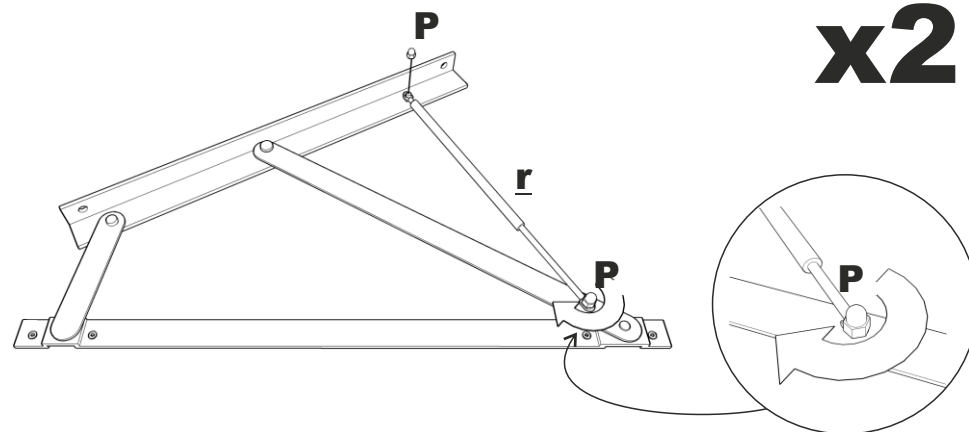
D x4
M8x40



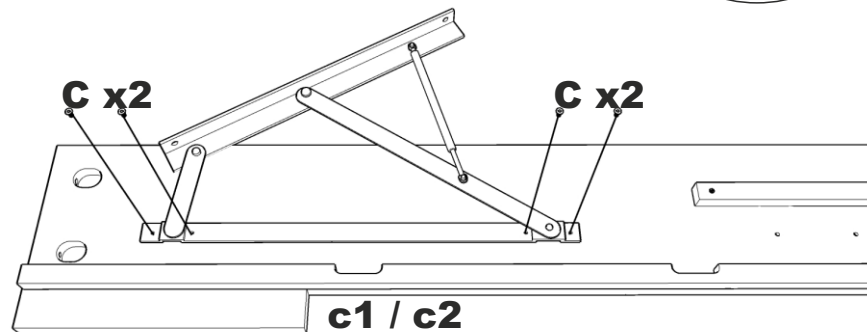
C x8
M6x20



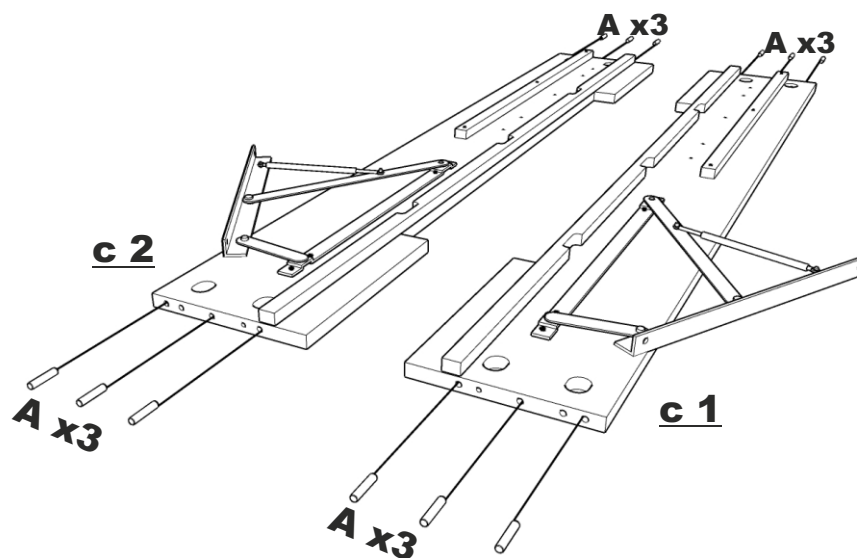
1.

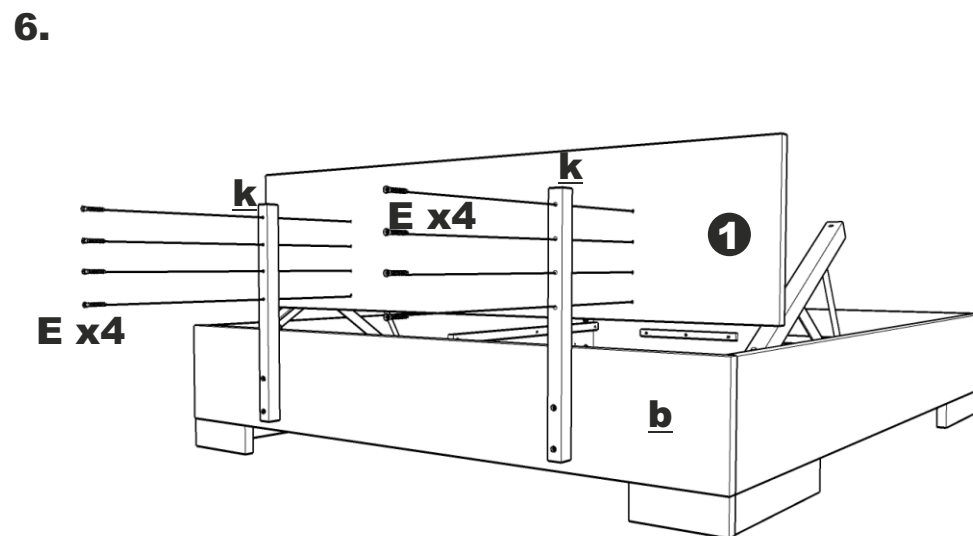
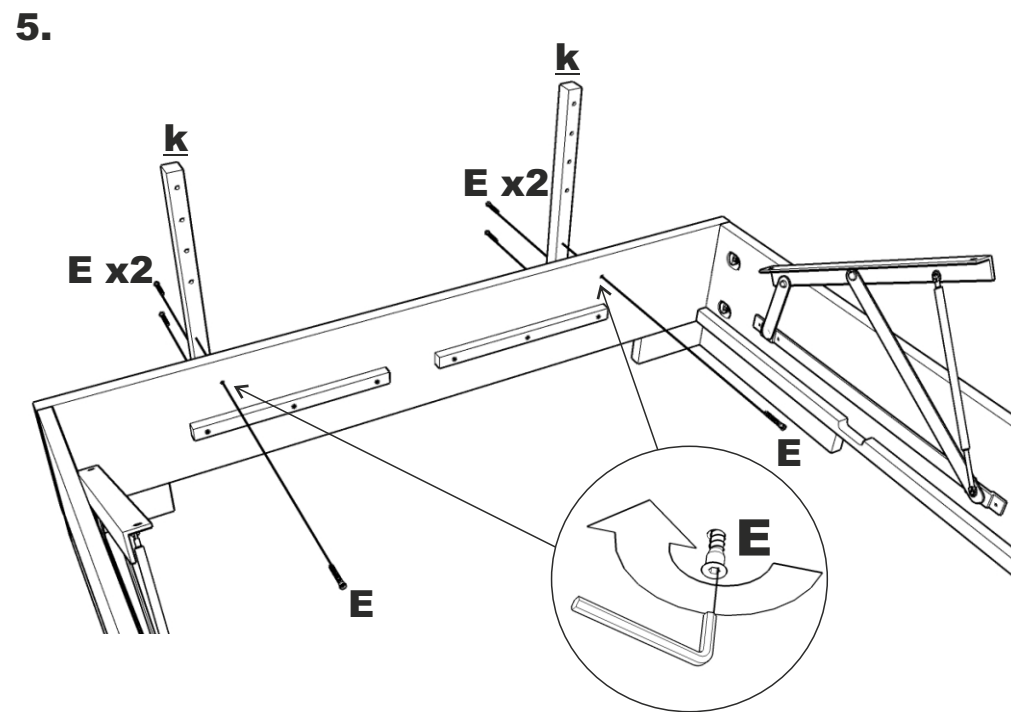
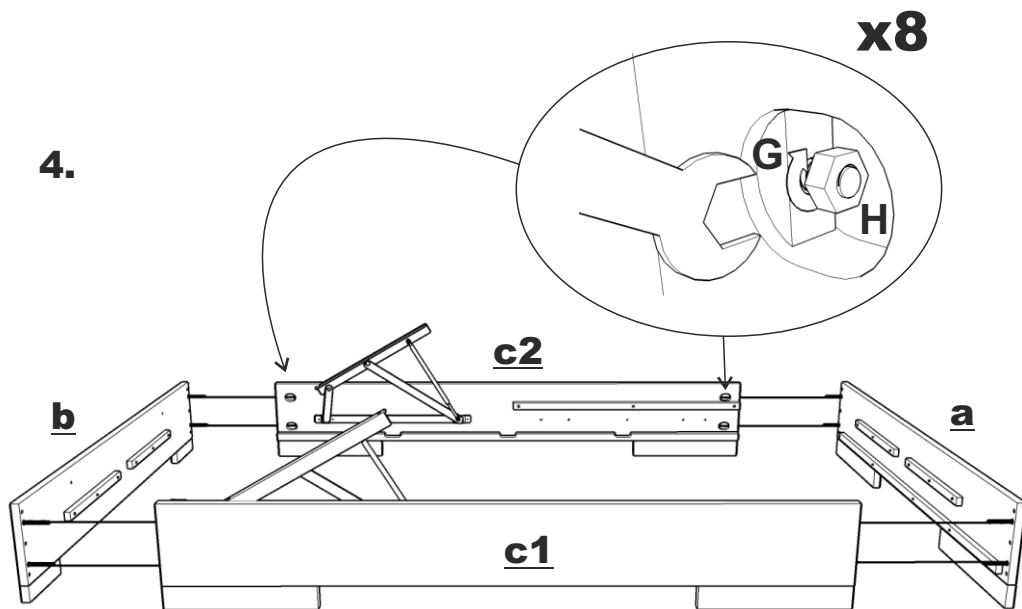
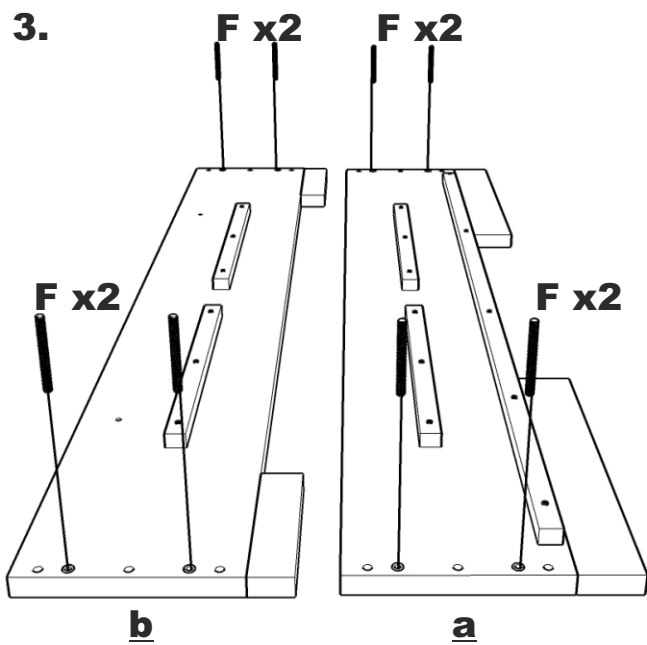


x2

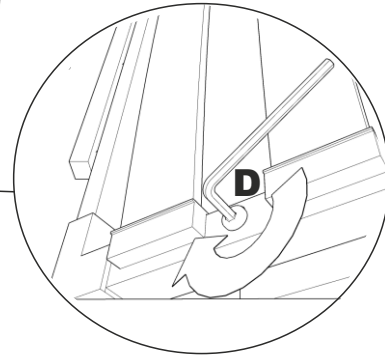
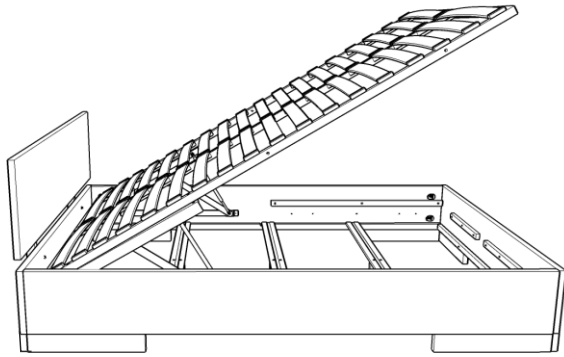


2.

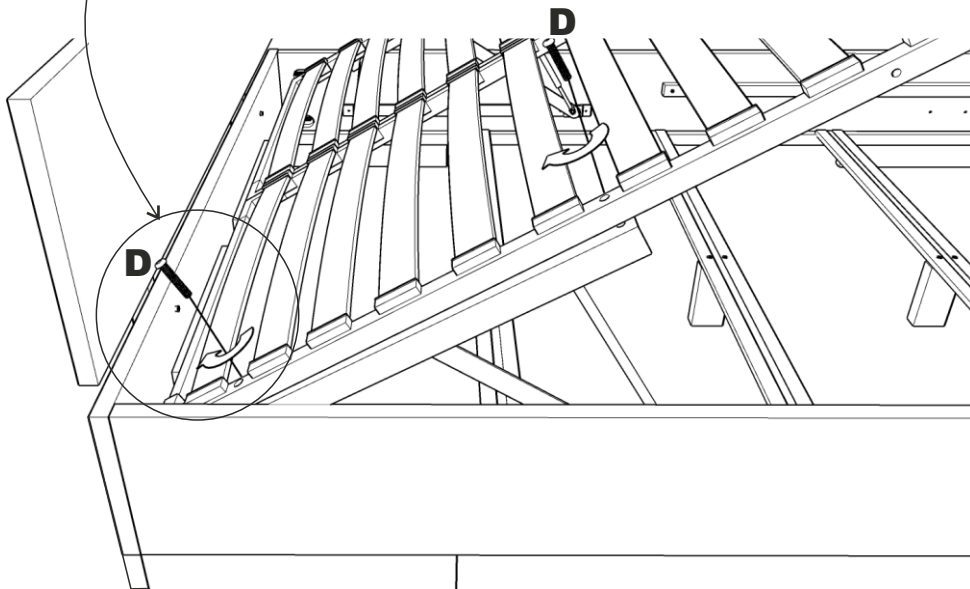




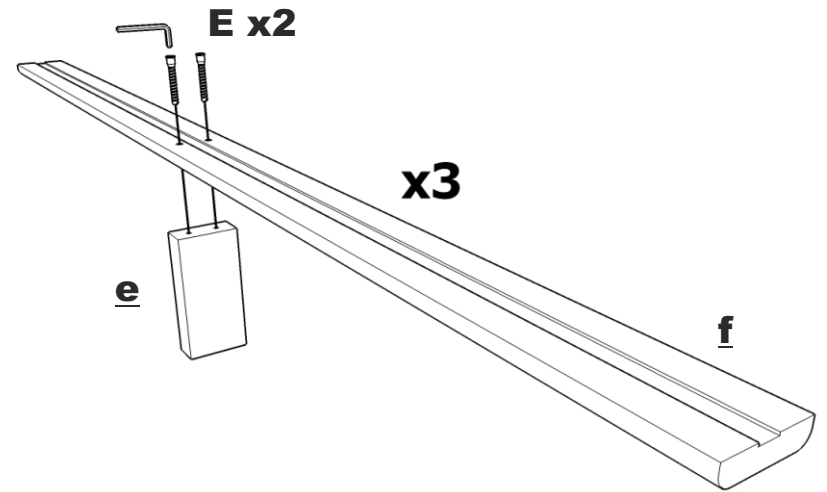
7.



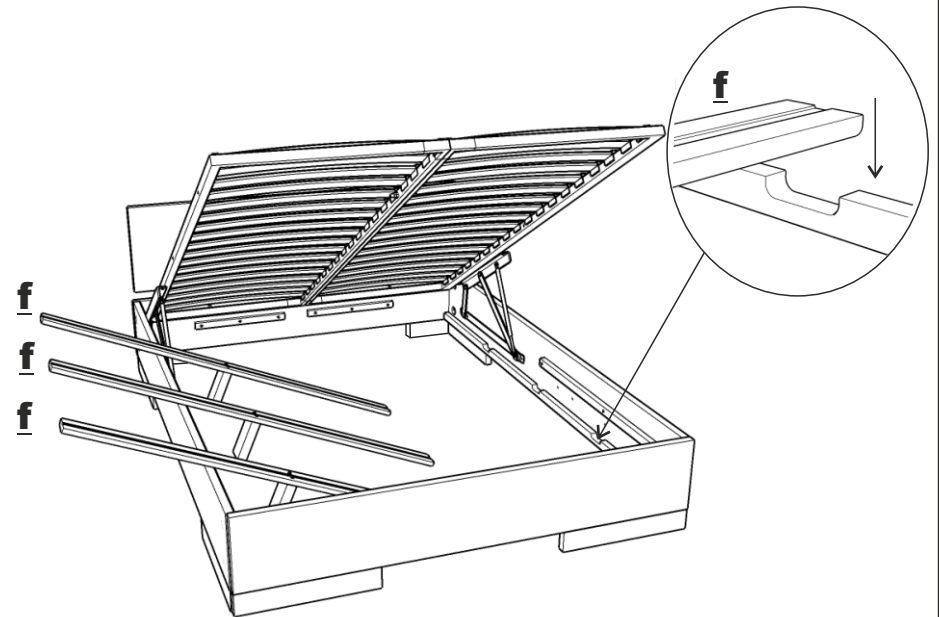
8.



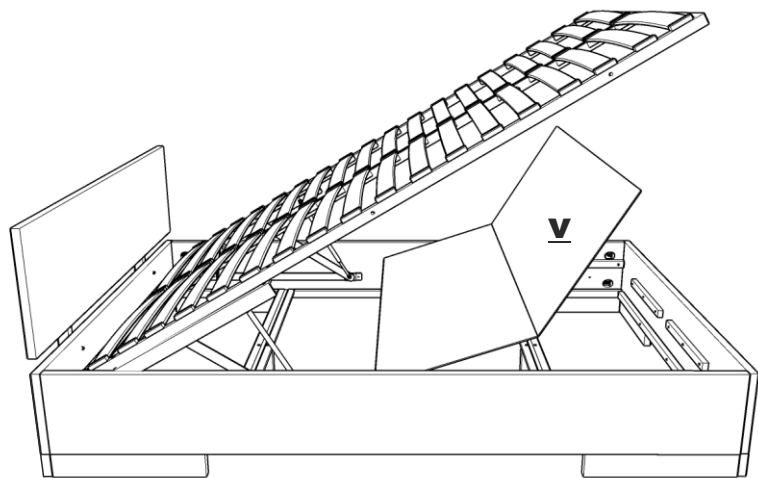
9.



10.



11.



12.

