

AGAVA

AGAVA

SPRAWDZENIE JAKOŚCI

SPRAWDZENIE WYMIARÓW

SPRAWDZENIE NAWIERCENÍ

ELEMENTY WG SPECYFIKACJI

PROWADNICE 300 mm - 1 KOMP.

PŁYTA DO SZUFLAD WG. WYM. - 1szt.

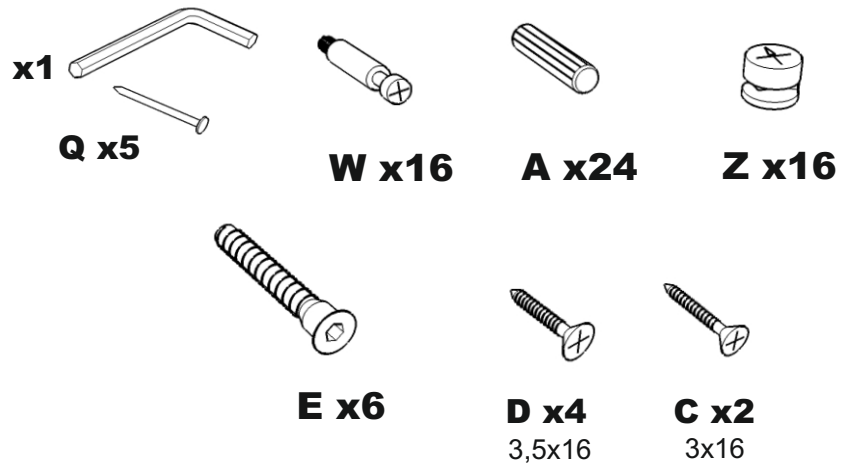
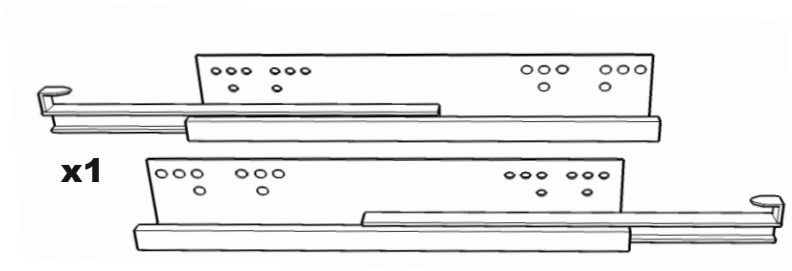
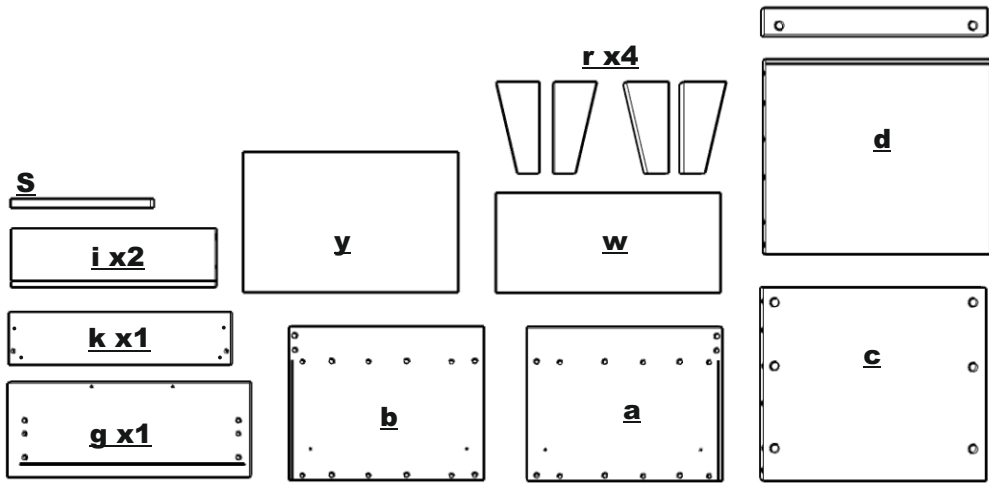
PŁYTA TYŁ WG WYM - 1szt.

AKCESORIA

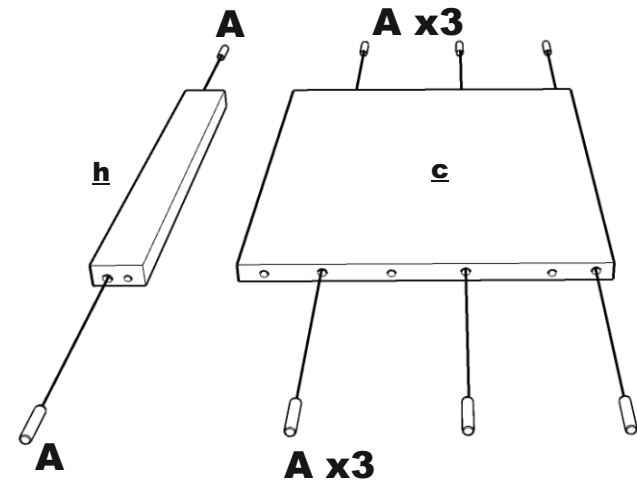
INSTRUKCJA

GWARANCJA

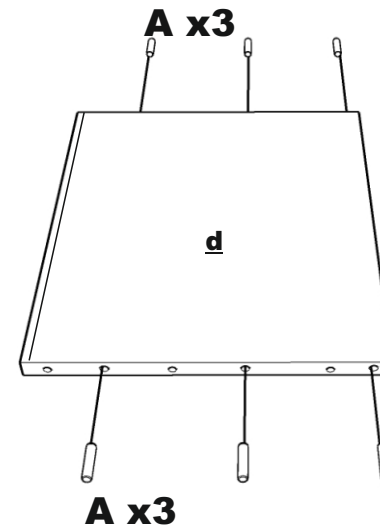
NR. PAKOWACZA



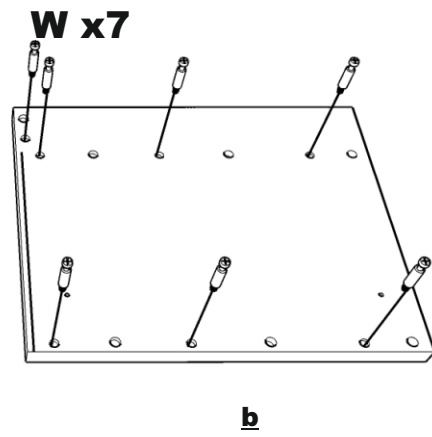
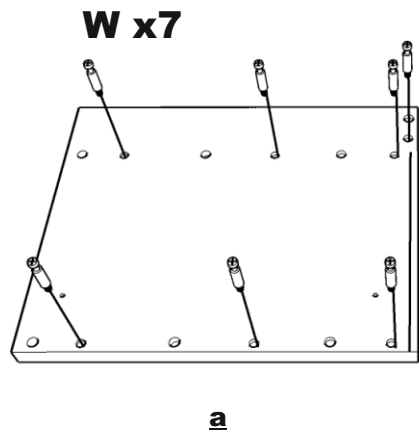
1.



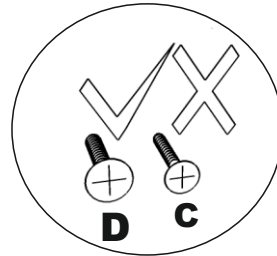
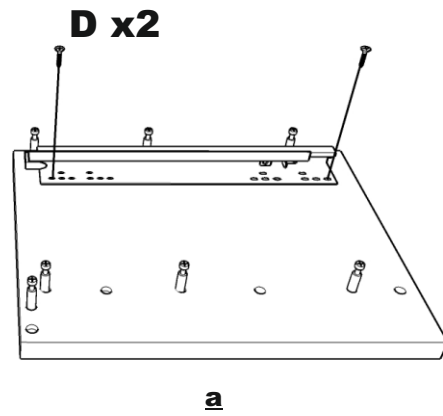
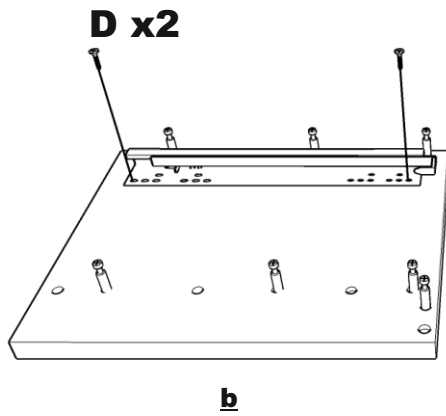
2.



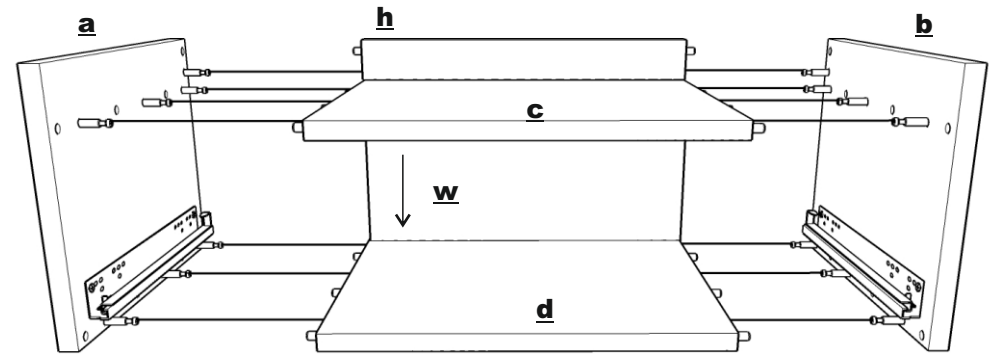
3.



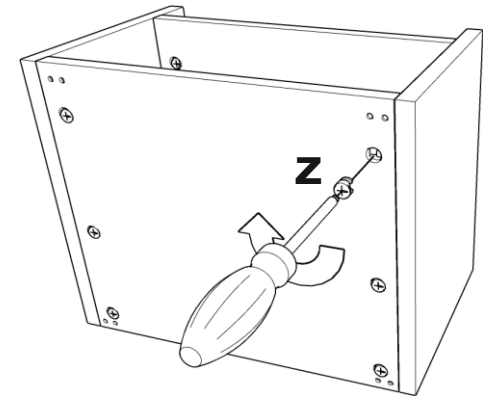
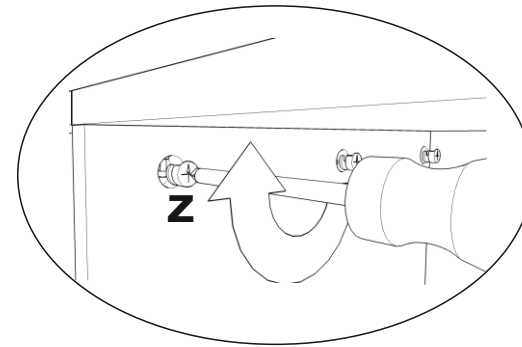
4.



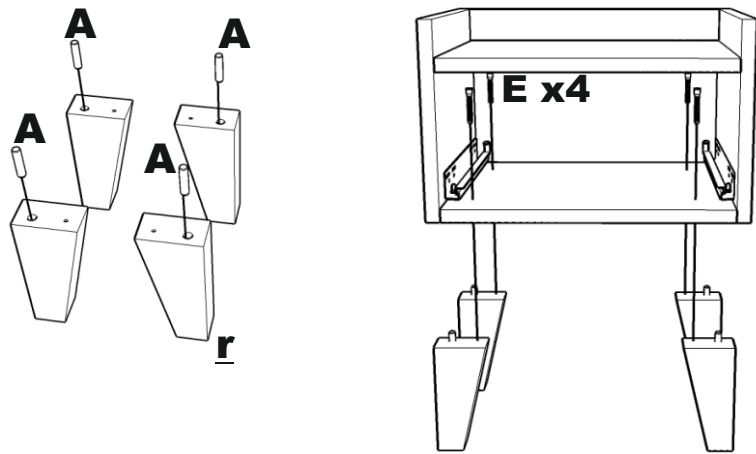
5.



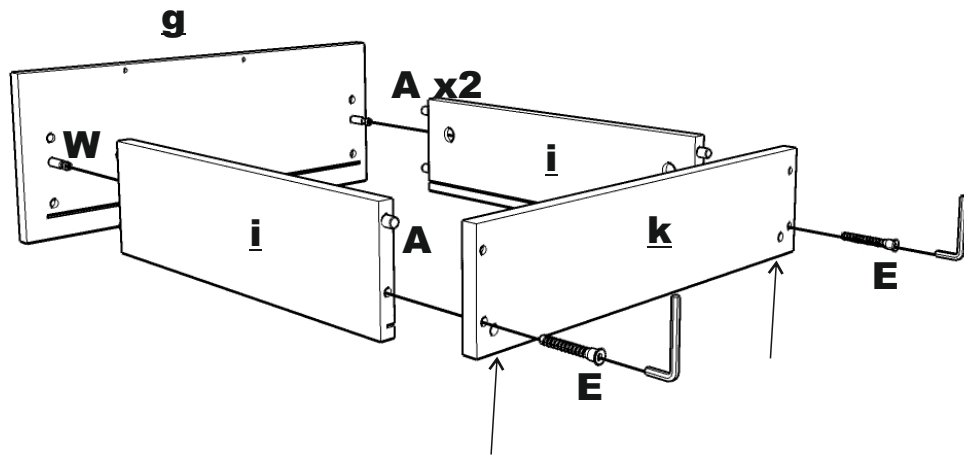
6.



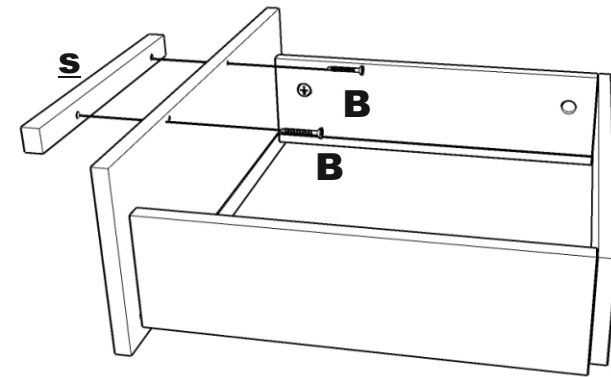
7.



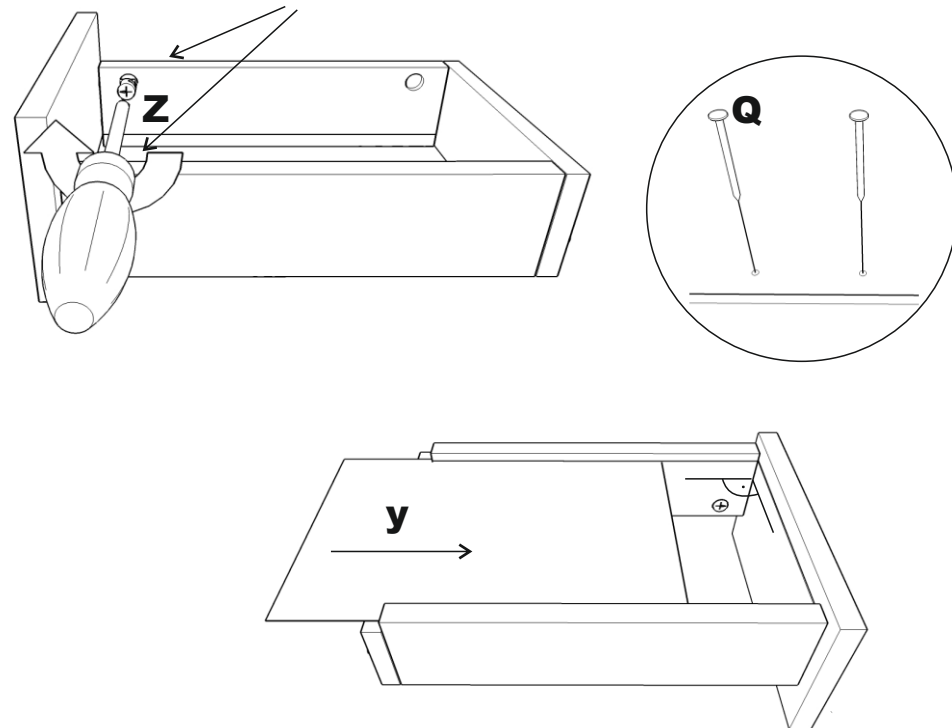
8.



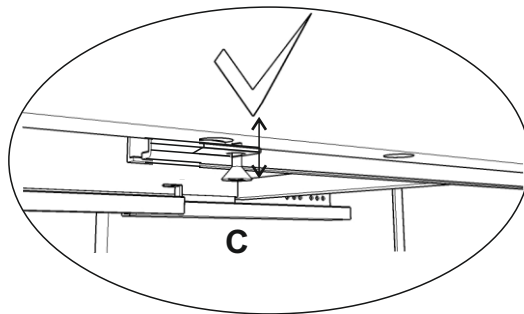
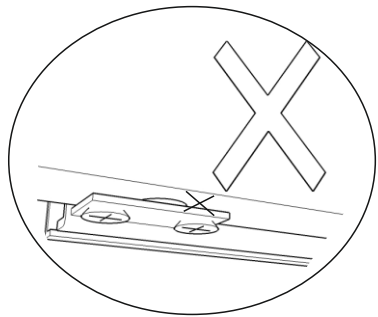
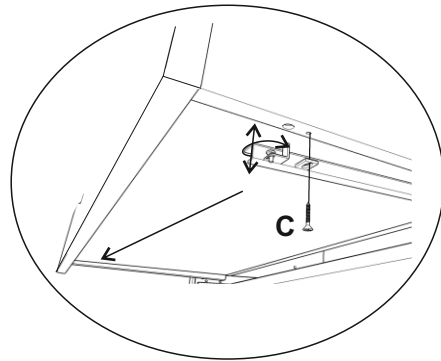
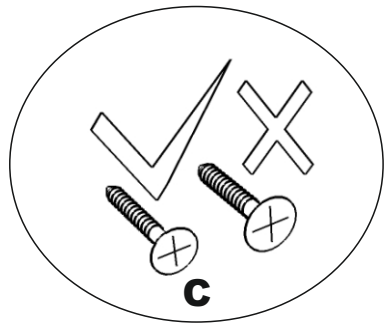
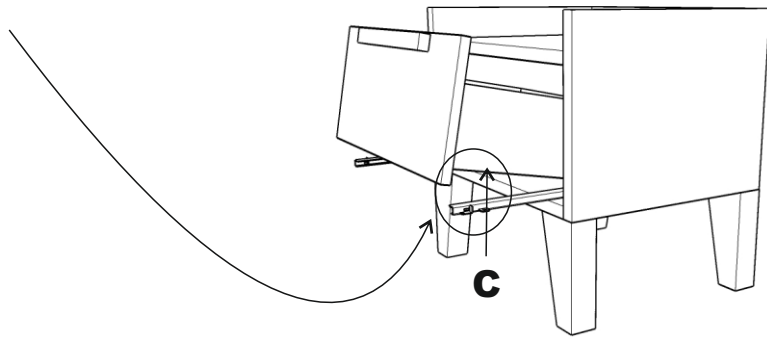
9.



10



11.



12.

