

SZAFKA BERGMAN 2D4S



SZAFKA BERGMAN 2D4S

SPRAWDZENIE JAKOŚCI

SPRAWDZENIE WYMIARÓW

SPRAWDZENIE NAWIERCENÍ

ELEMENTY WG SPECYFIKACJI

PŁYTA TYŁ WG WYM - 1szt.

LISTWA ŁĄCZĄCA „H”

HAFELE - 5 KOMP.

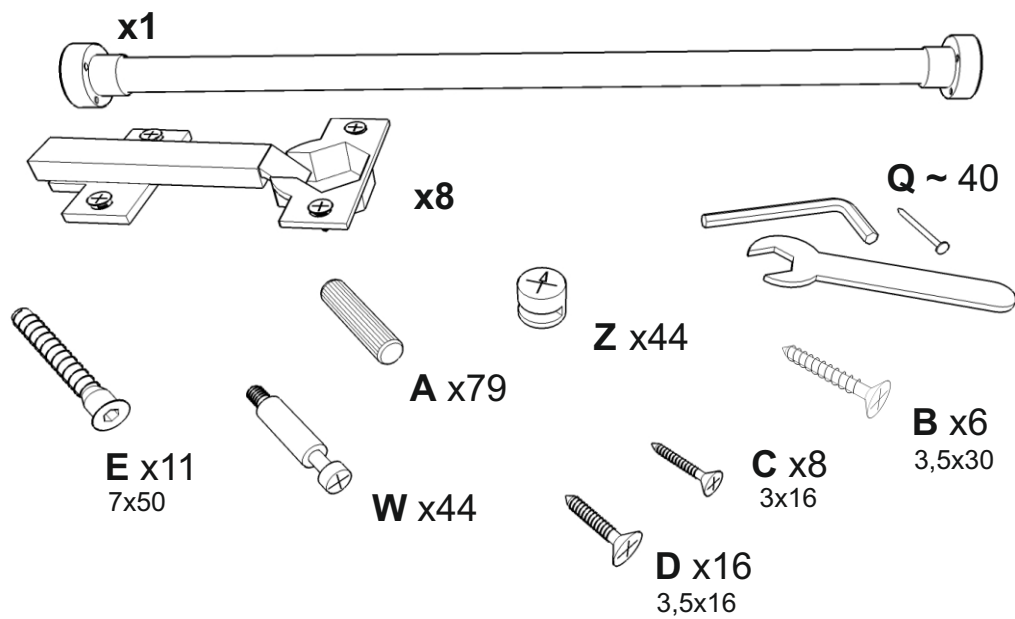
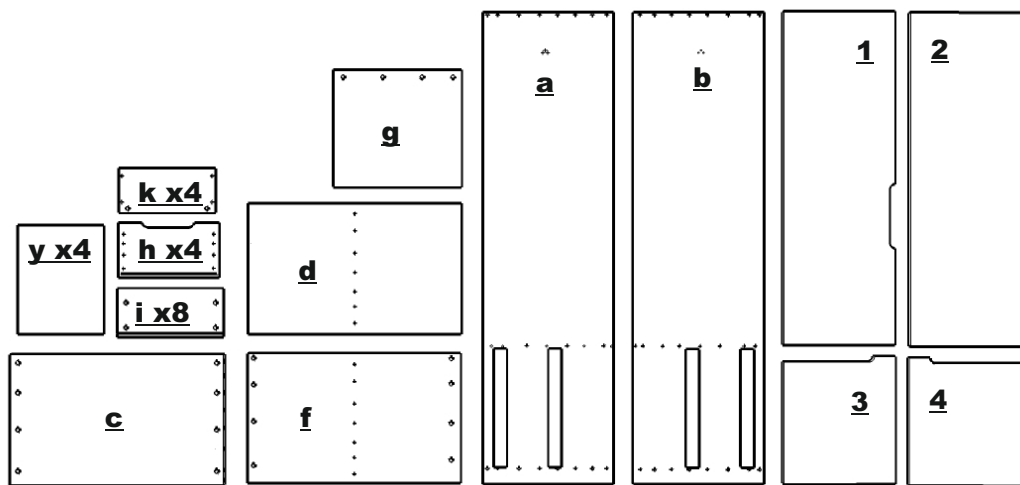
AKCESORIA

INSTRUKCJA

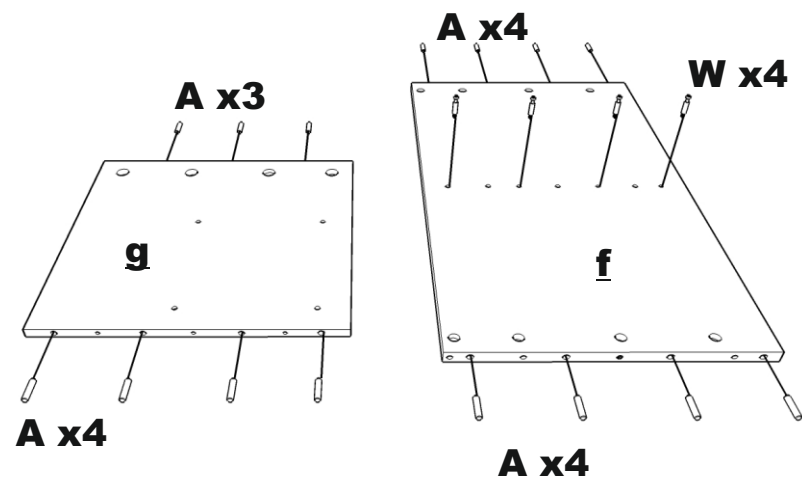
GWARANCJA

NR. PAKOWACZA

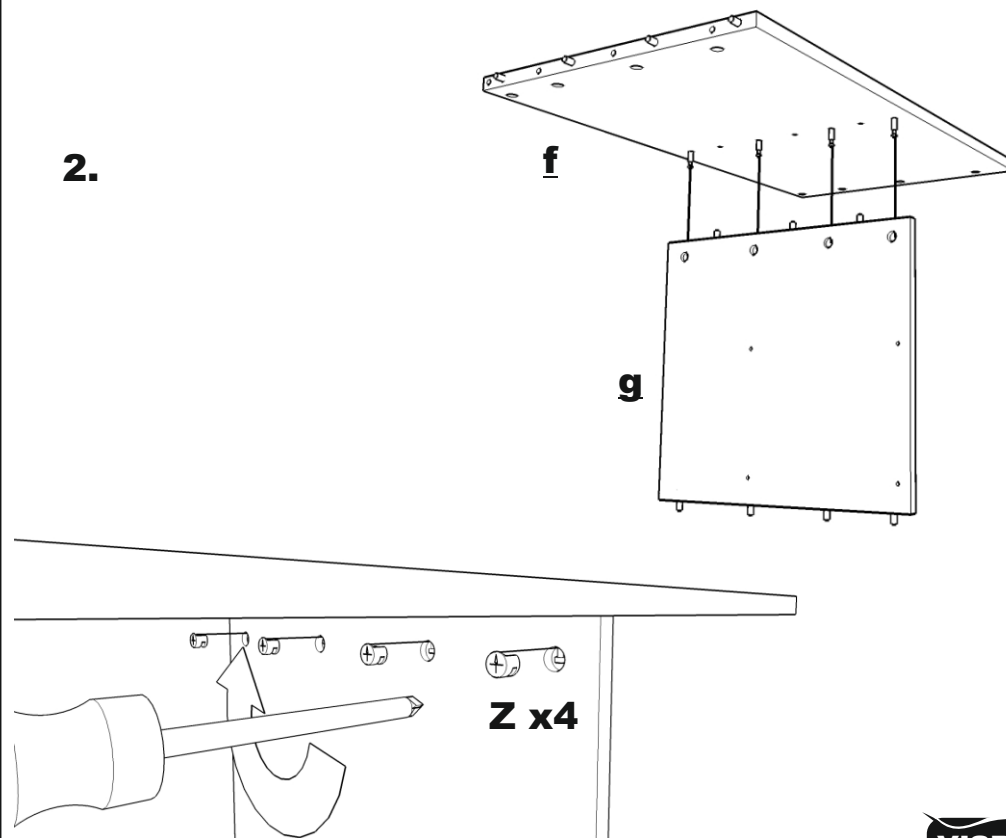




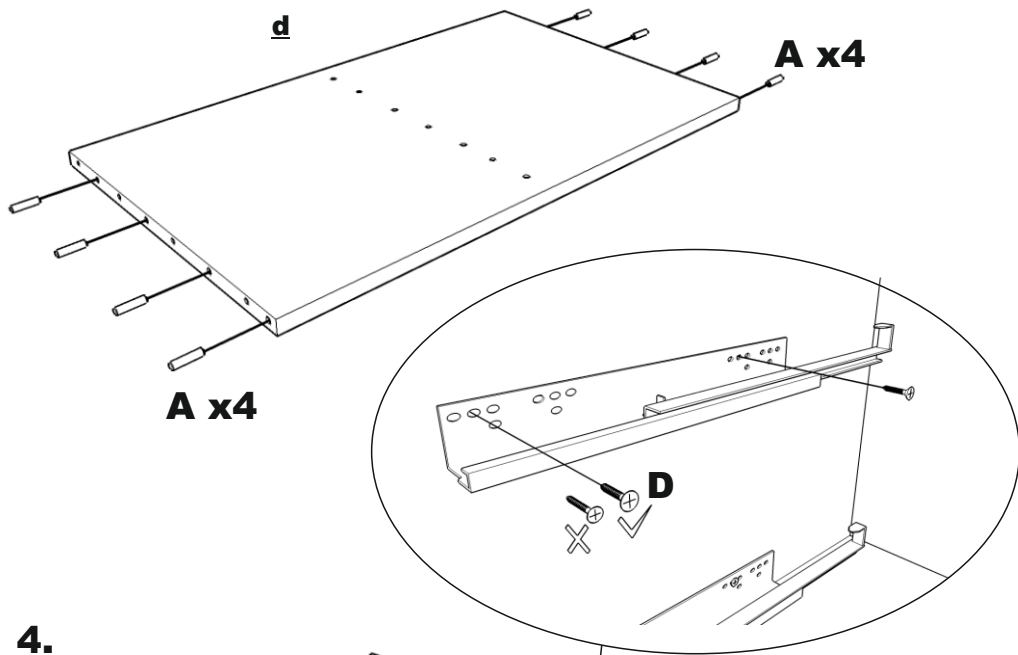
1.



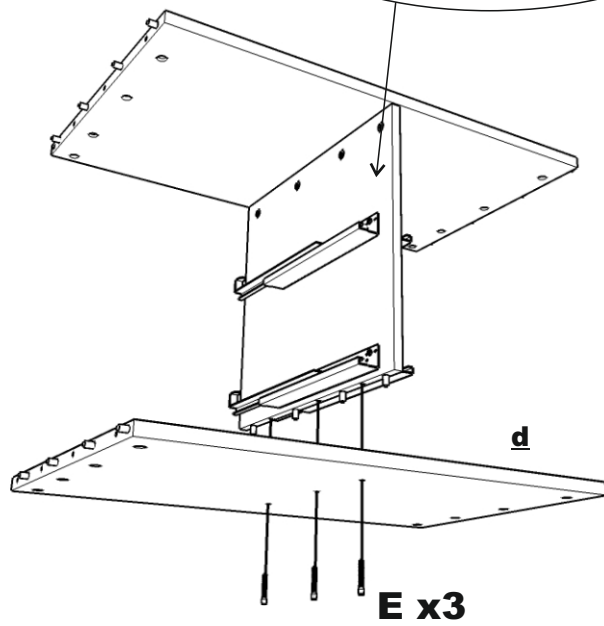
2.



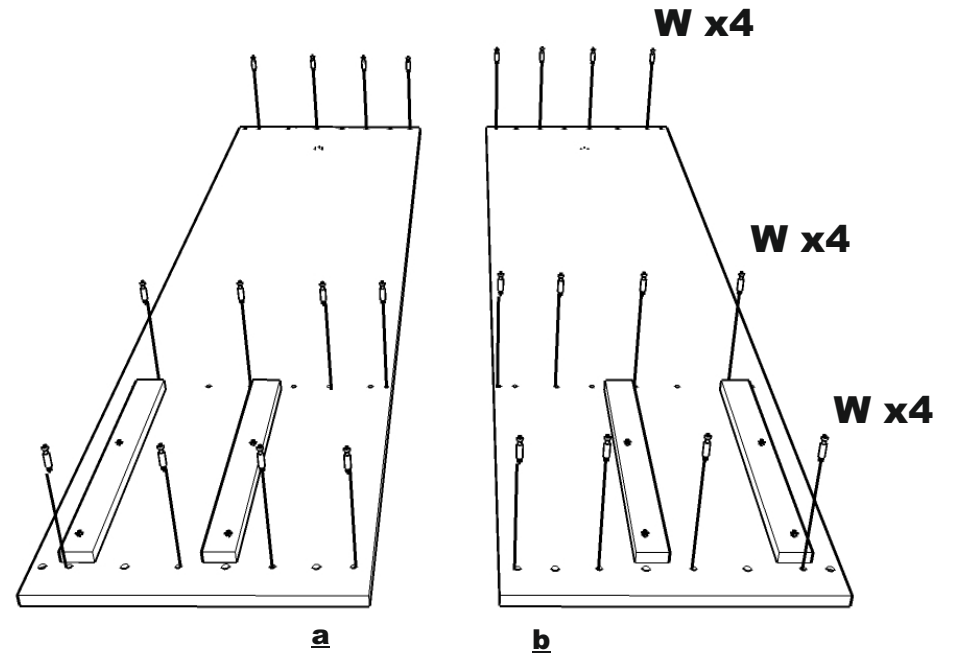
3.



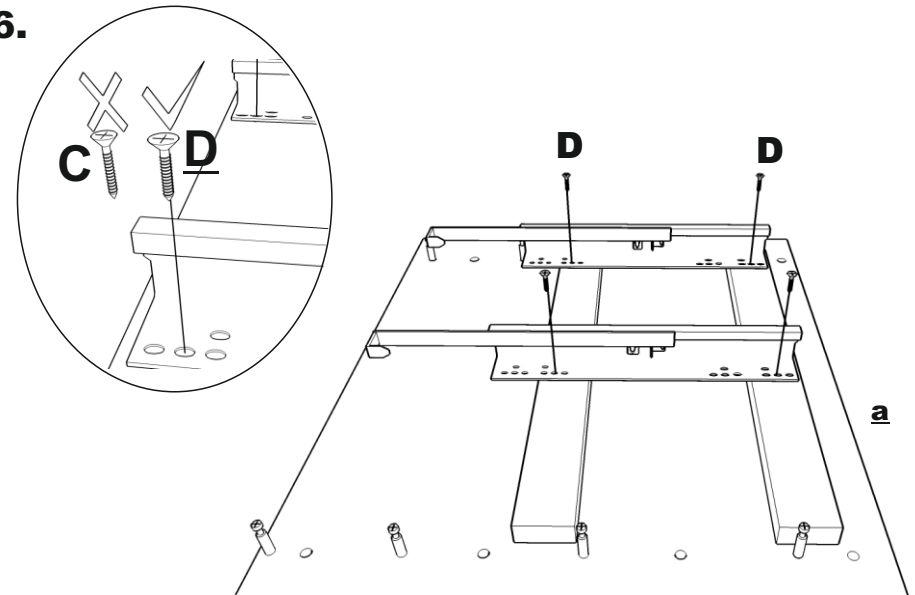
4.

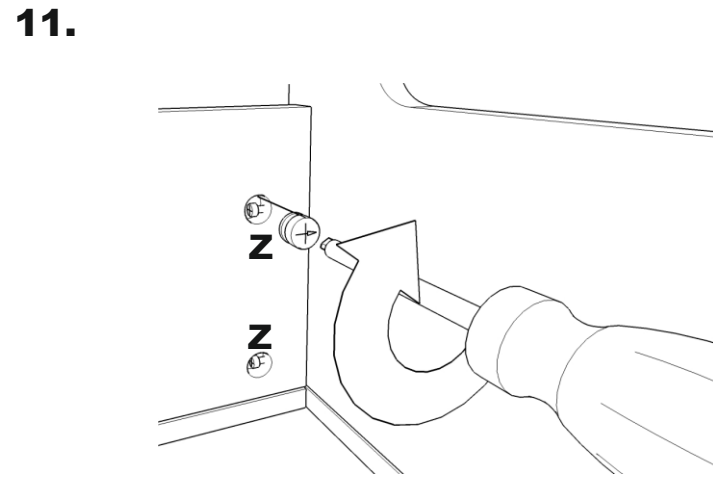
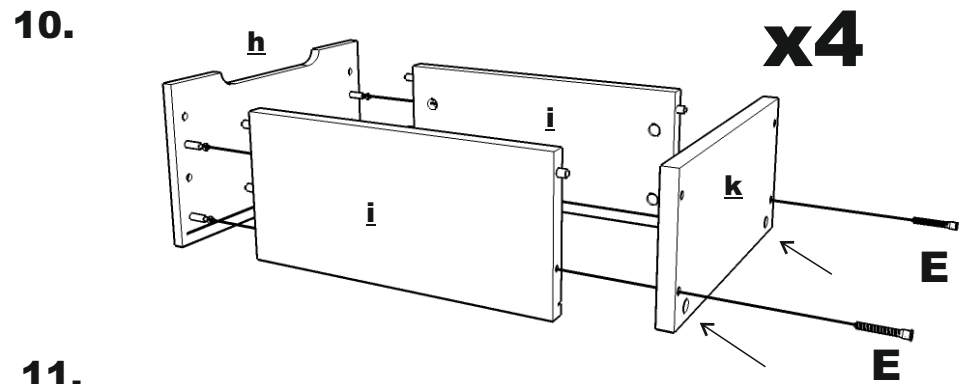
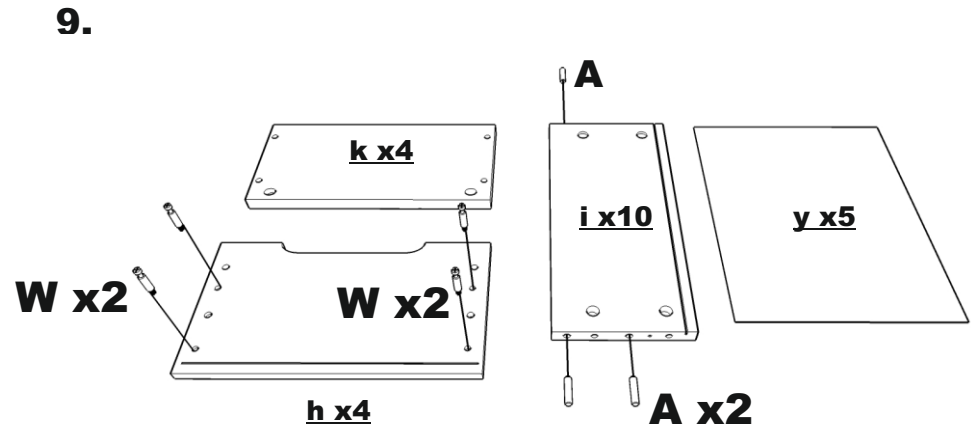
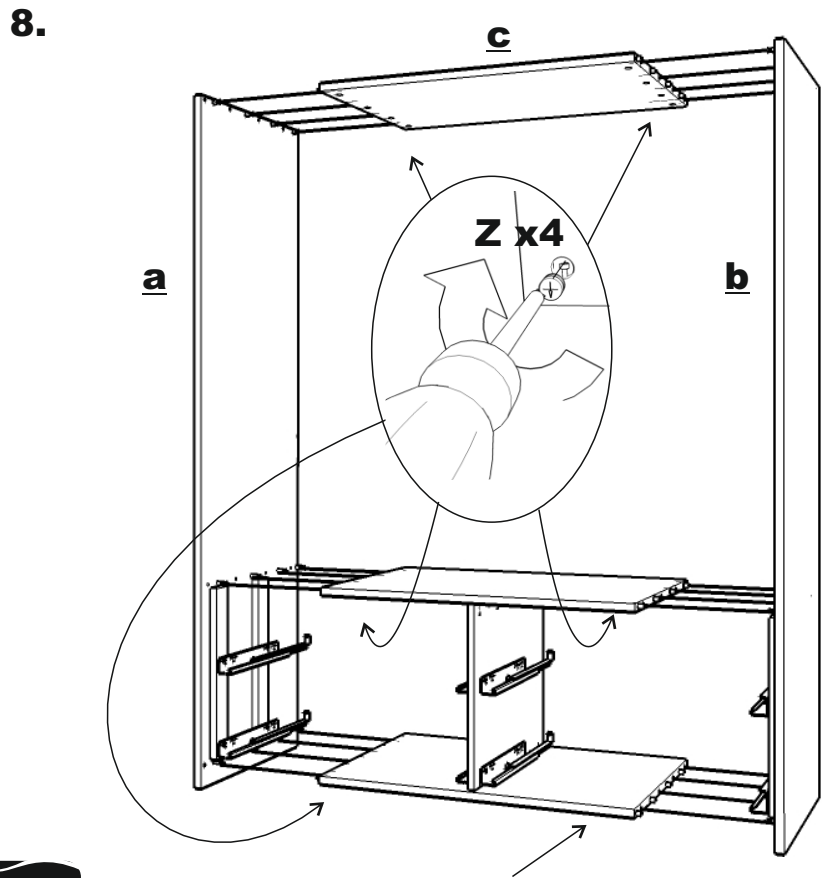
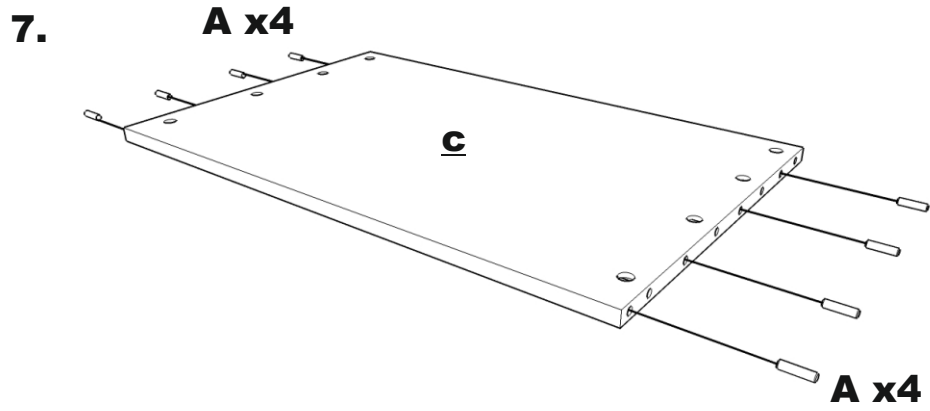


5.

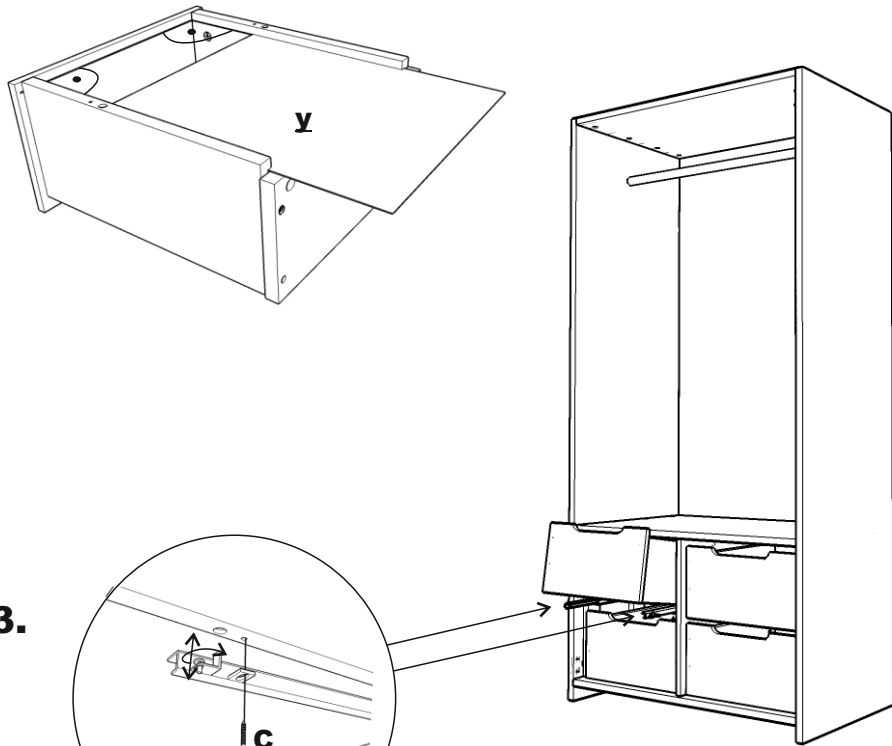


6.

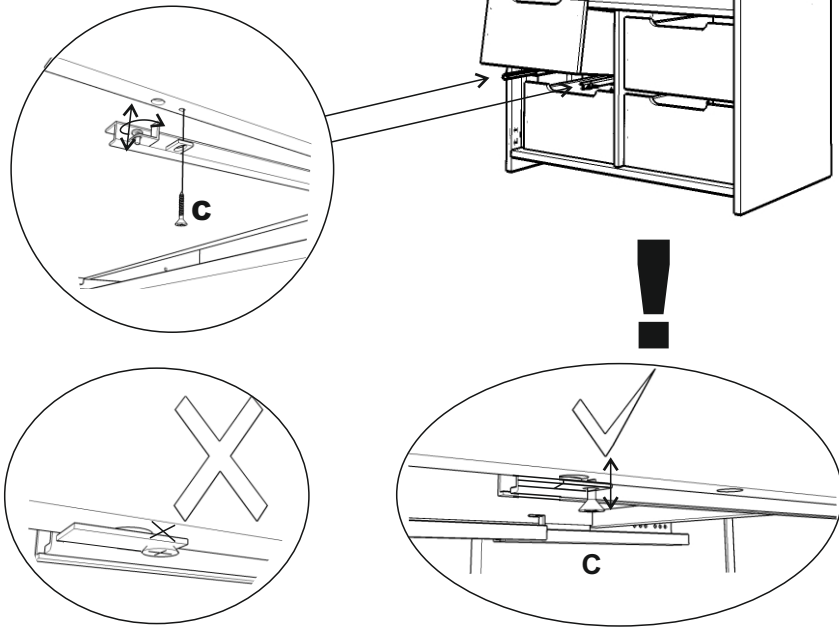




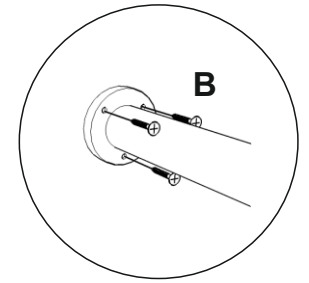
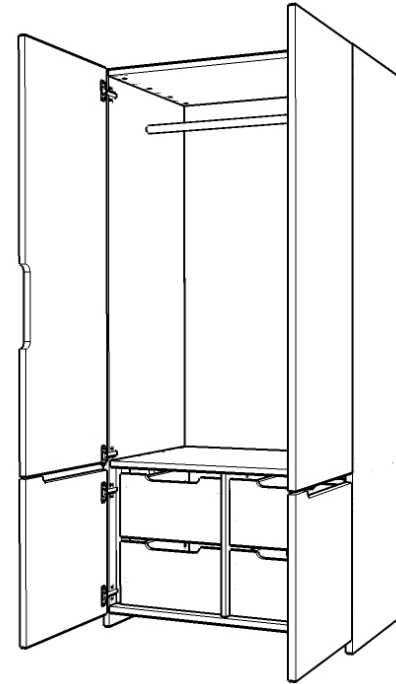
12.



13.



14.



x8

