

SZAFKA BERGMAN 3D5S



SZAFKA BERGMAN

3D5S

SPRAWDZENIE JAKOŚCI

SPRAWDZENIE WYMIARÓW

SPRAWDZENIE NAWIERCENÍ

ELEMENTY WG SPECYFIKACJI

PŁYTA TYŁ WG WYM - 2szt.

LISTWA ŁĄCZĄCA „H”

HAFELE - 5 KOMP.

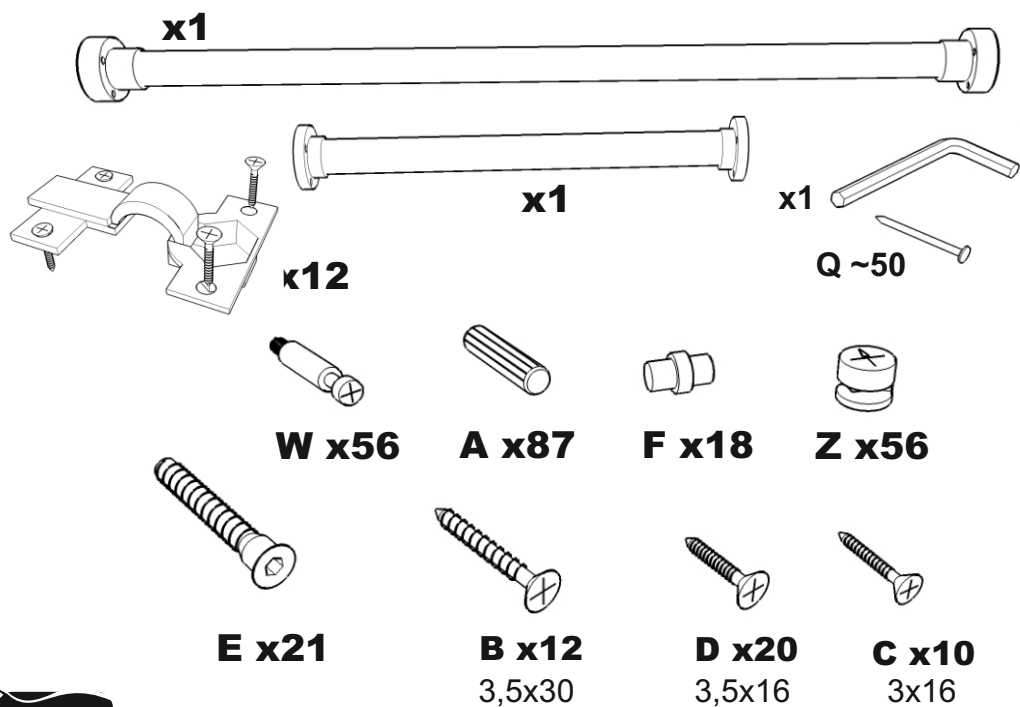
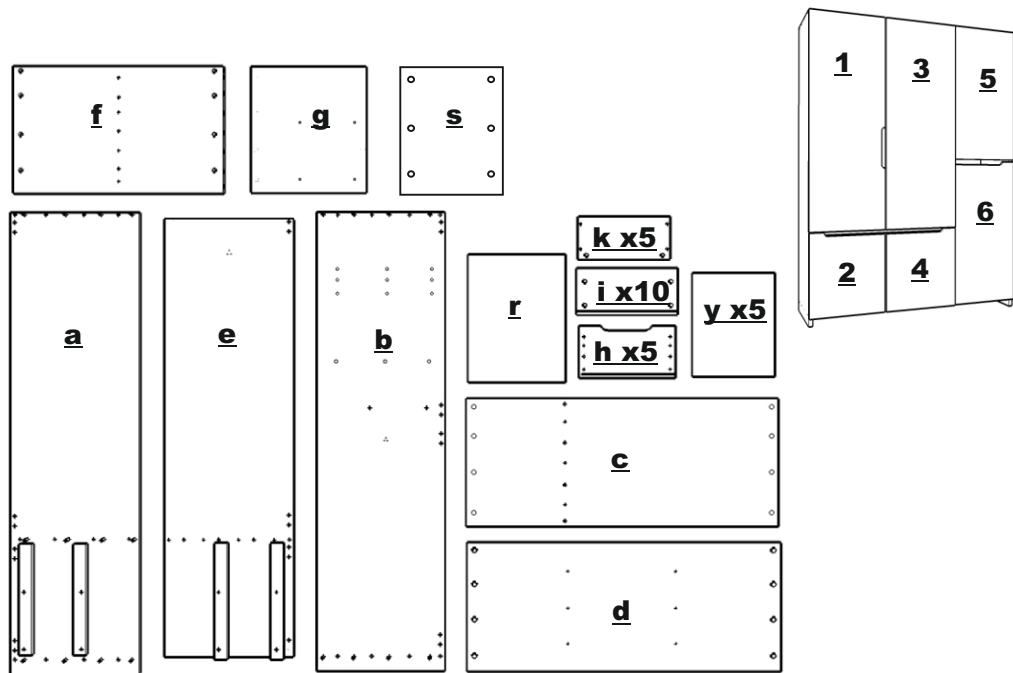
AKCESORIA

INSTRUKCJA

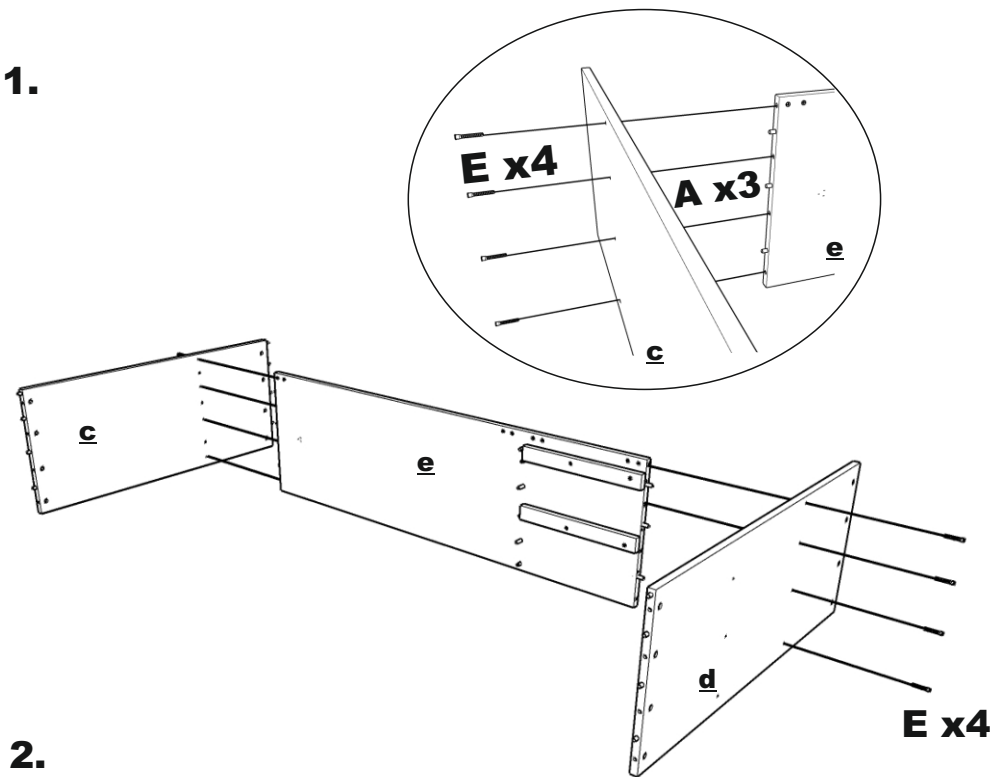
GWARANCJA

NR. PAKOWACZA

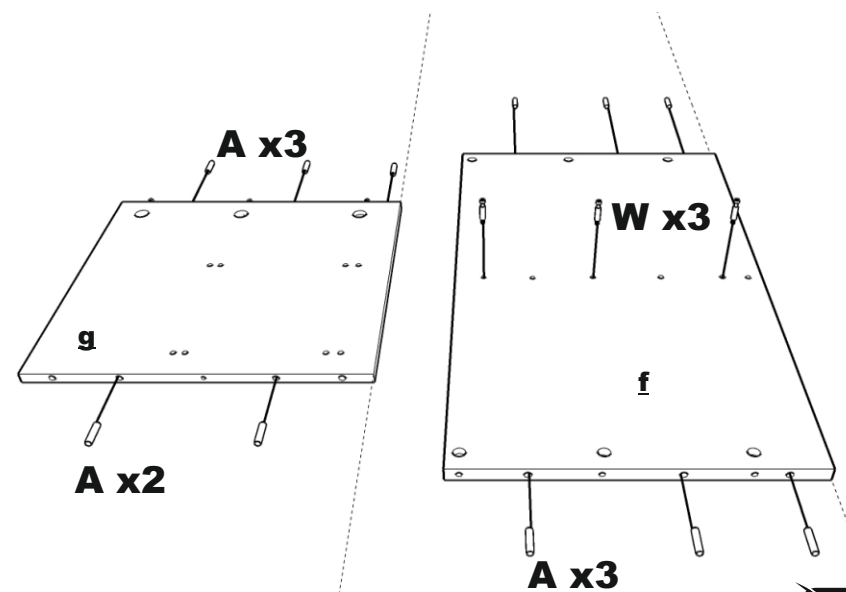




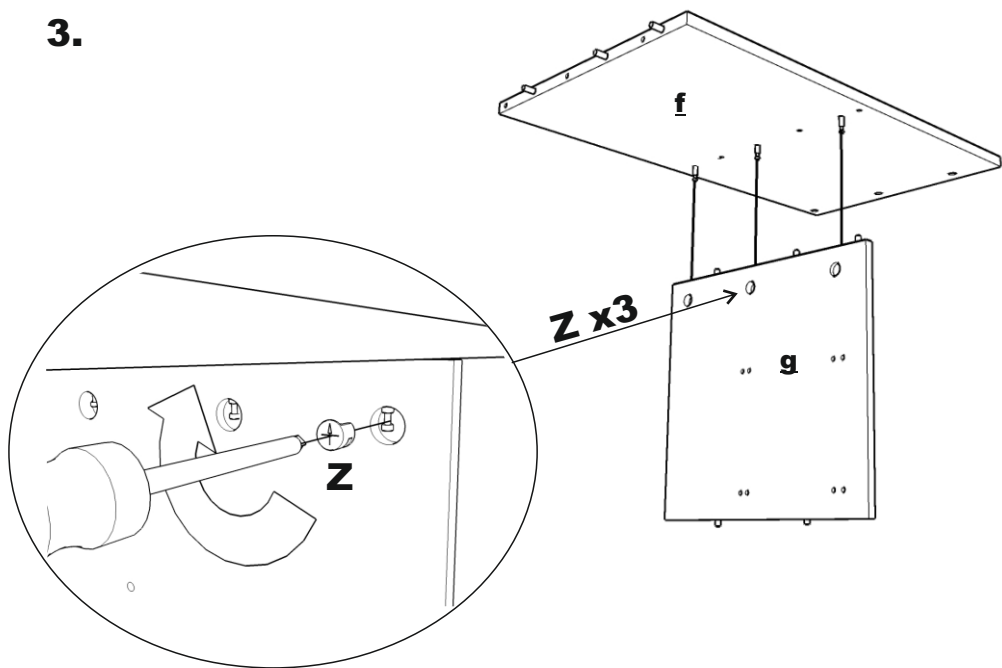
1.



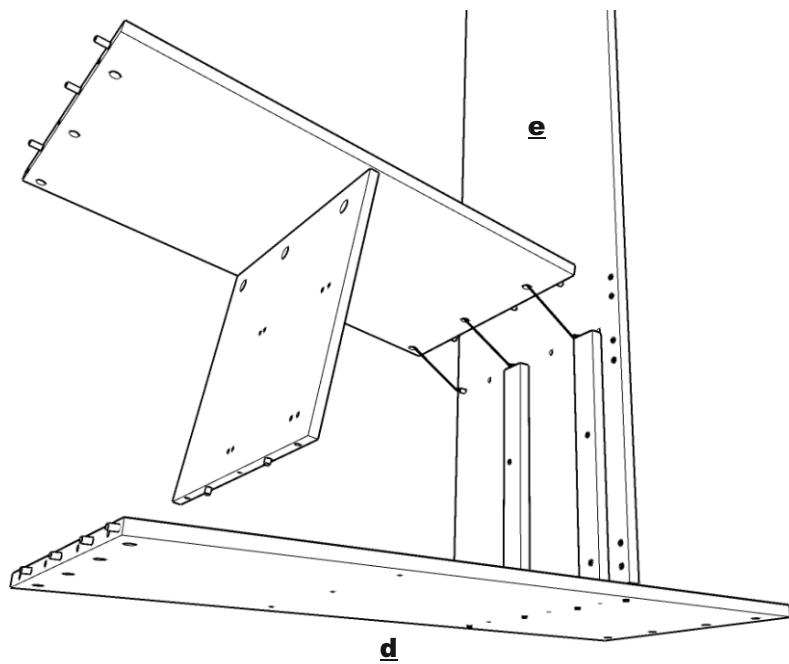
2.



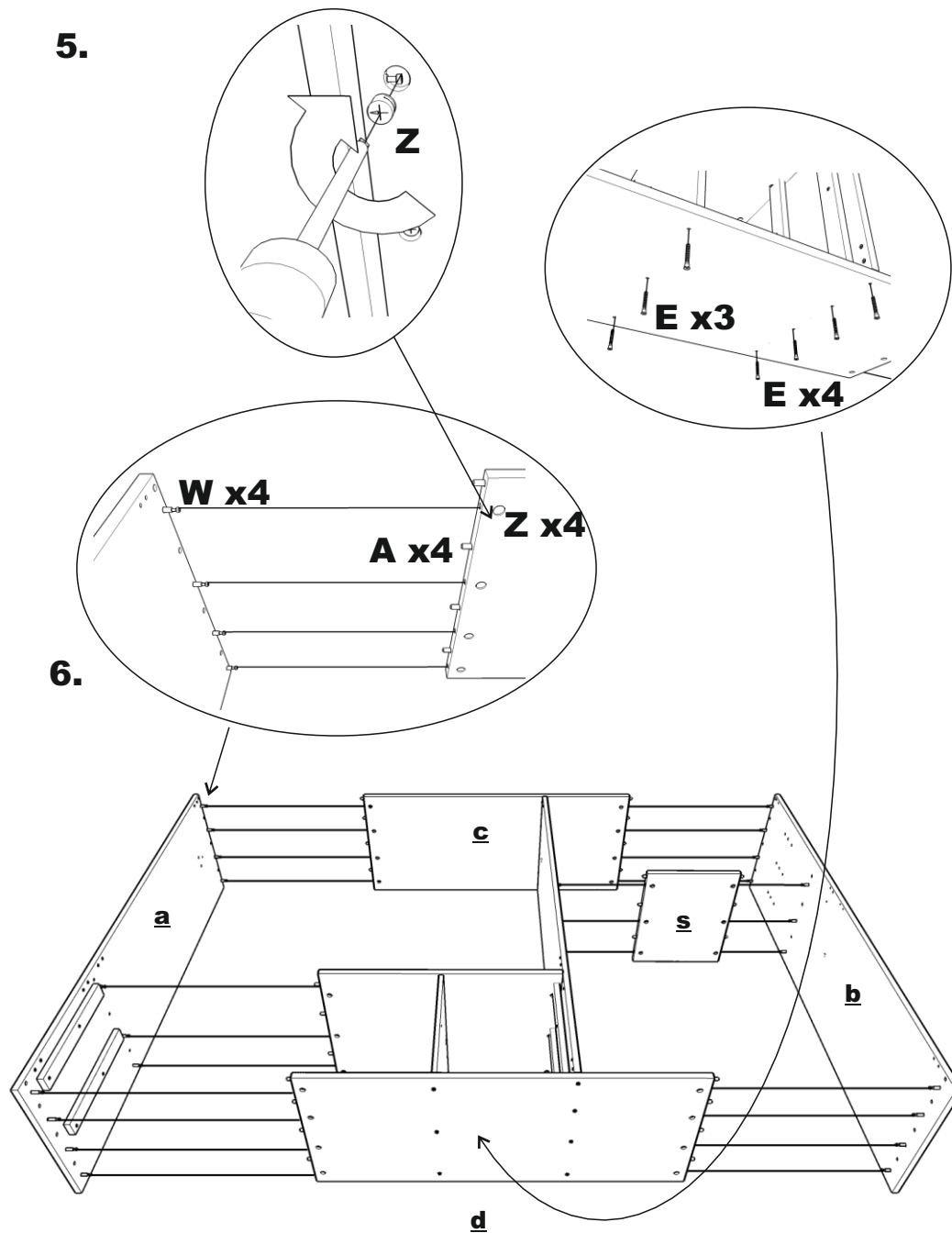
3.



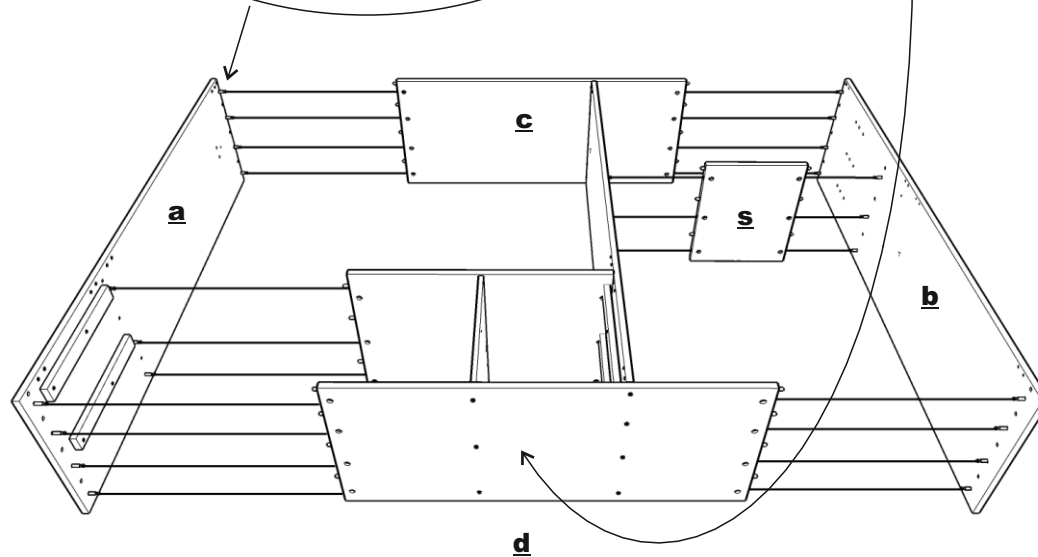
4.



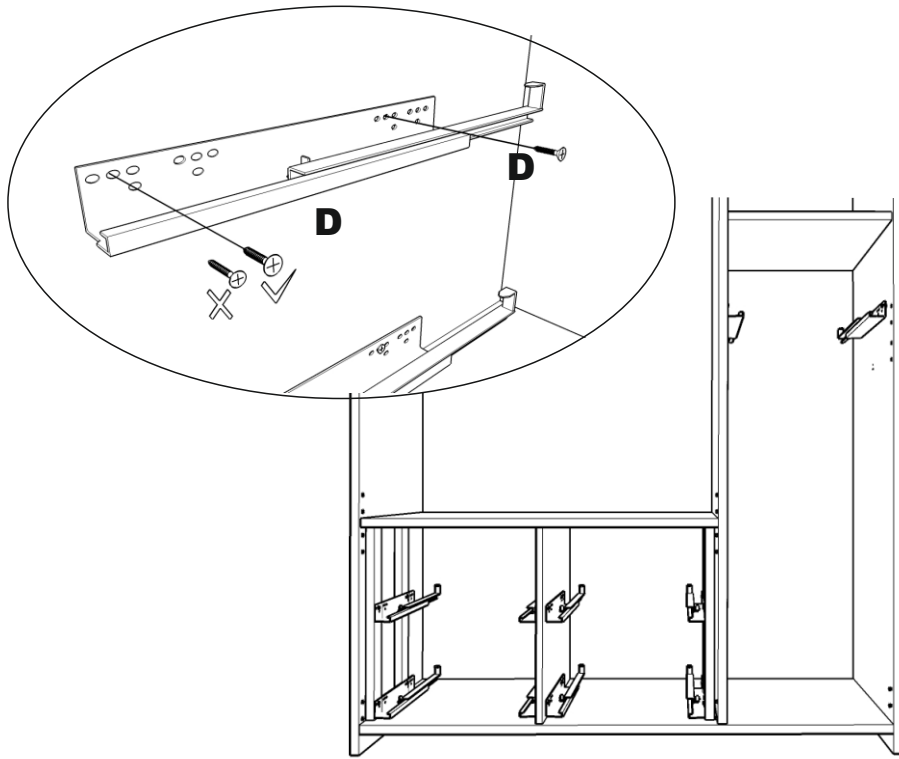
5.



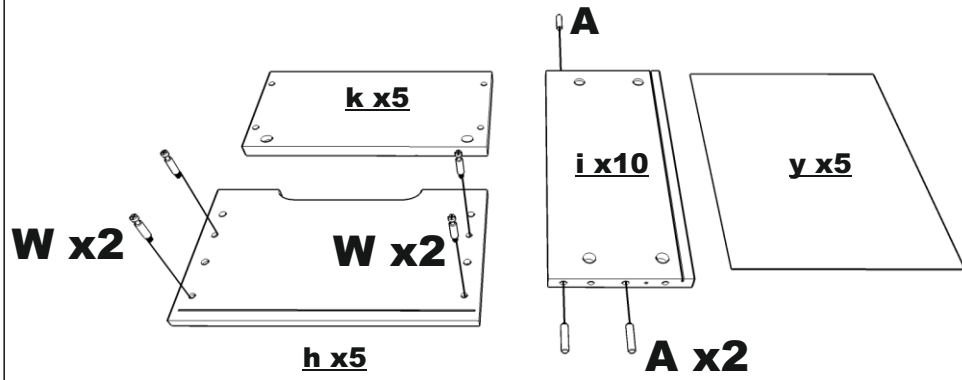
6.



7.

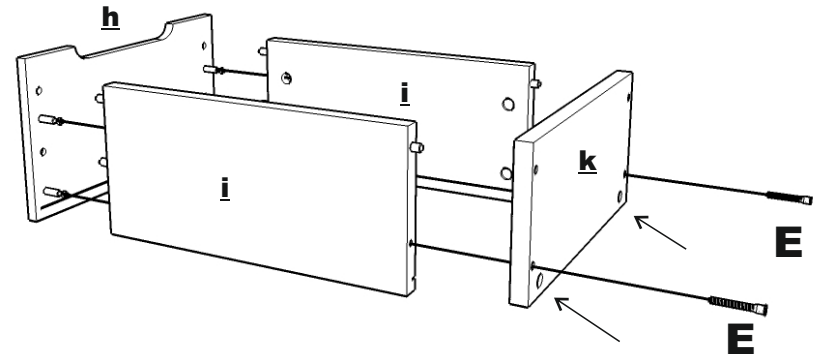


8.

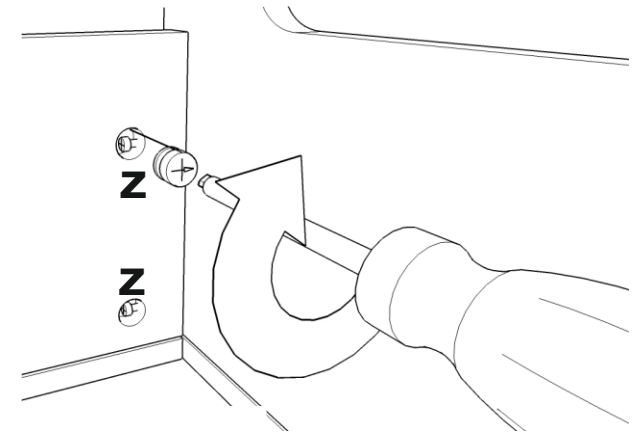


9.

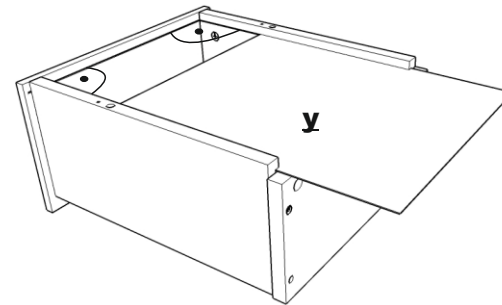
x5



10.

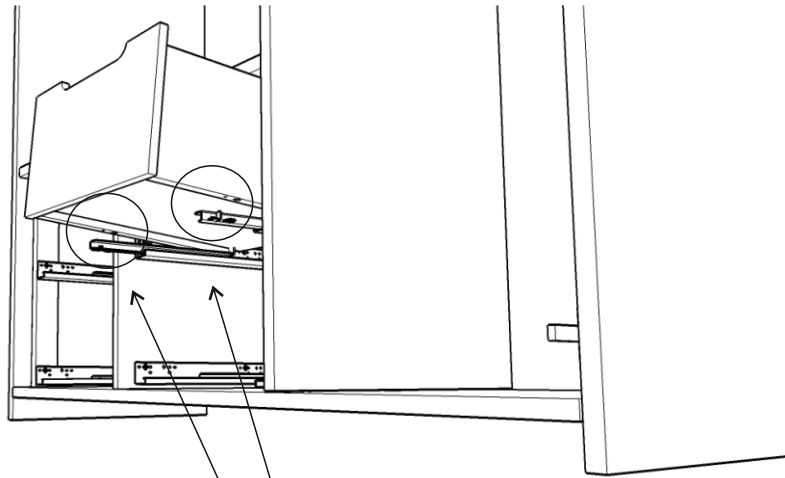


11.

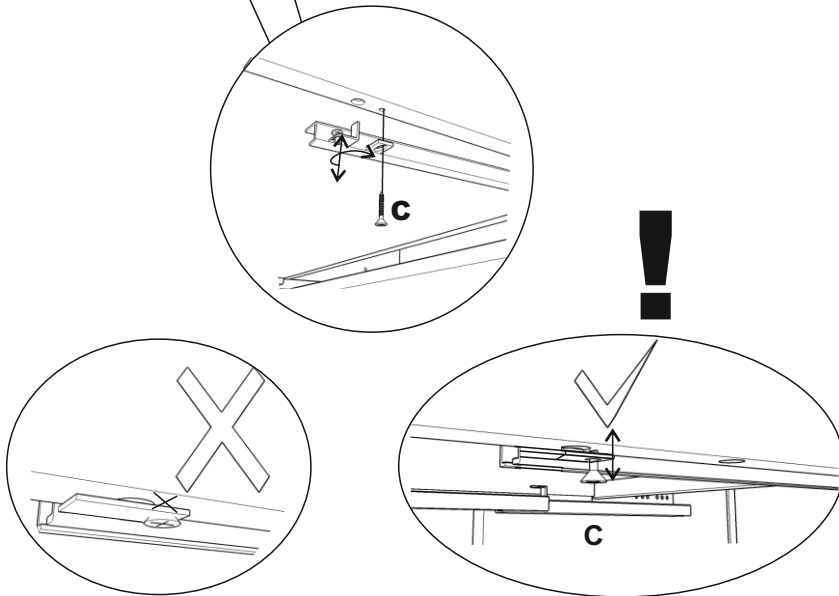


12.

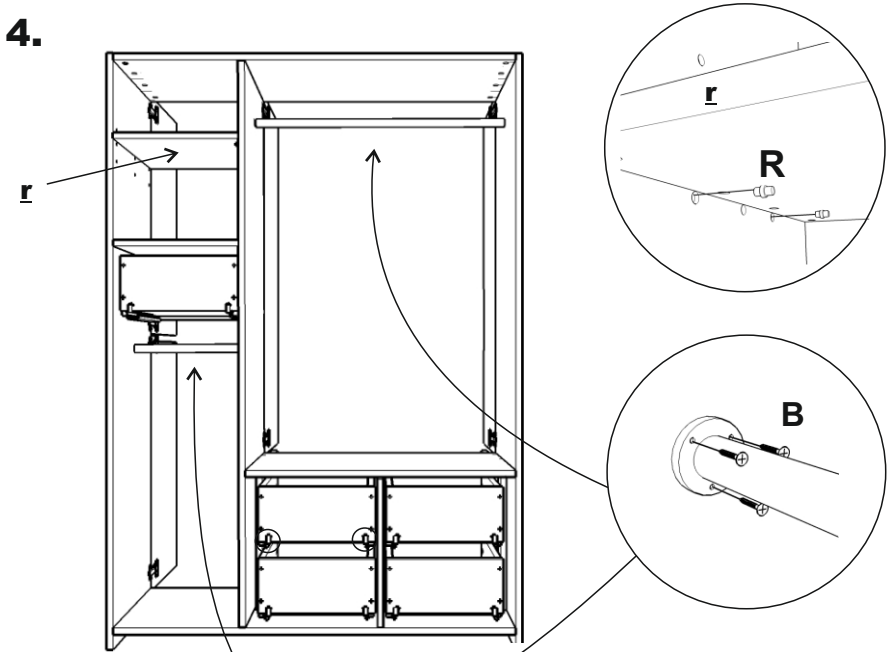
x5



13.



14.



15.

x12

