

SZAFKA BERGMAN 4D5S



SZAFKA BERGMAN 4D5S

SPRAWDZENIE JAKOŚCI

SPRAWDZENIE WYMIARÓW

SPRAWDZENIE NAWIERCEN

ELEMENTY WG SPECYFIKACJI

PŁYTA TYŁ WG WYM - 4szt.

HAFELE - 5 KOMP.

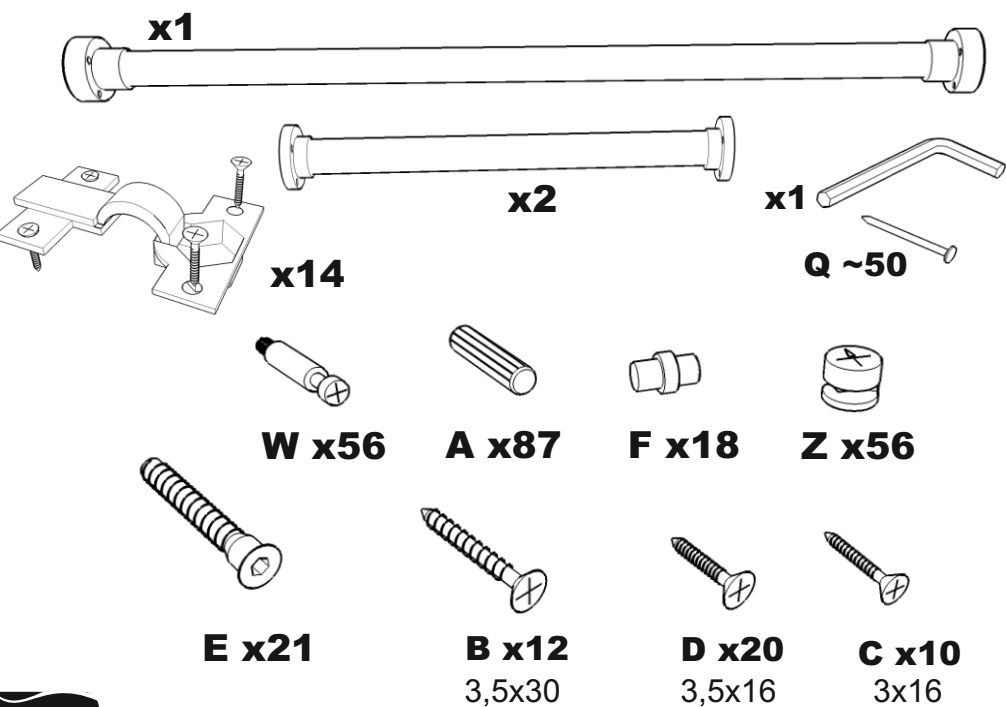
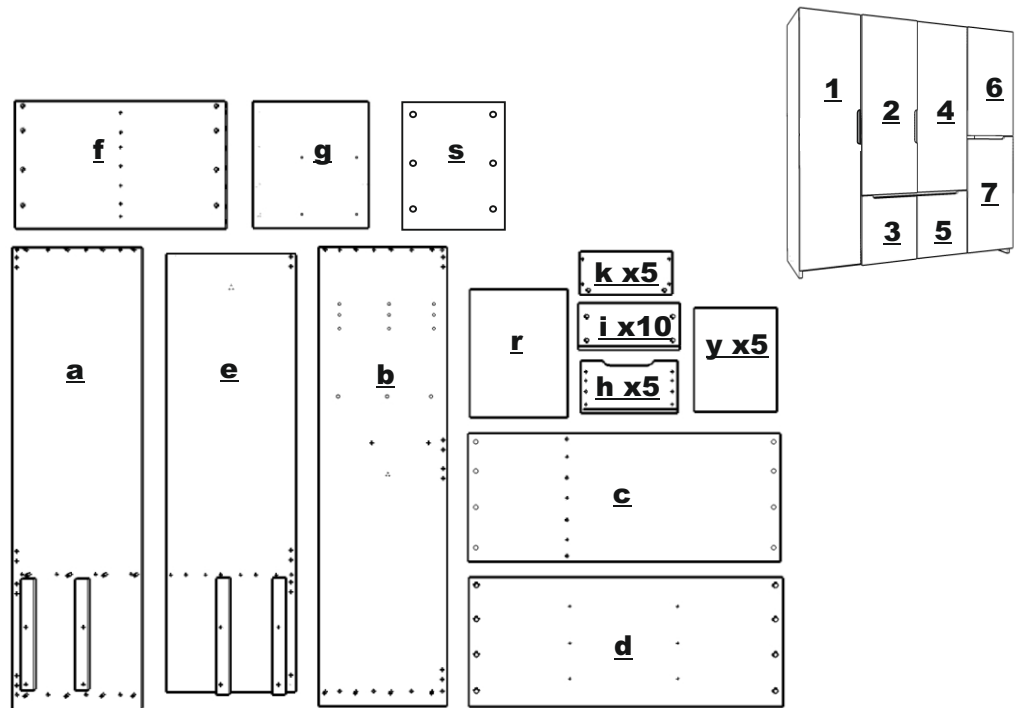
AKCESORIA

INSTRUKCJA

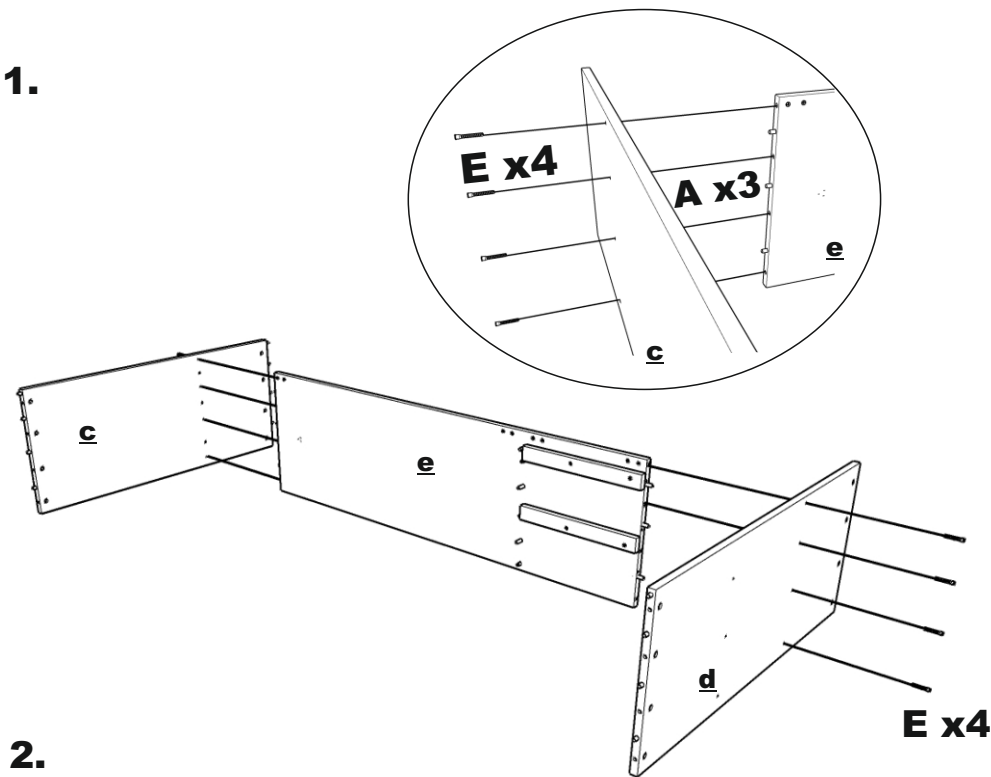
GWARANCJA

NR. PAKOWACZA

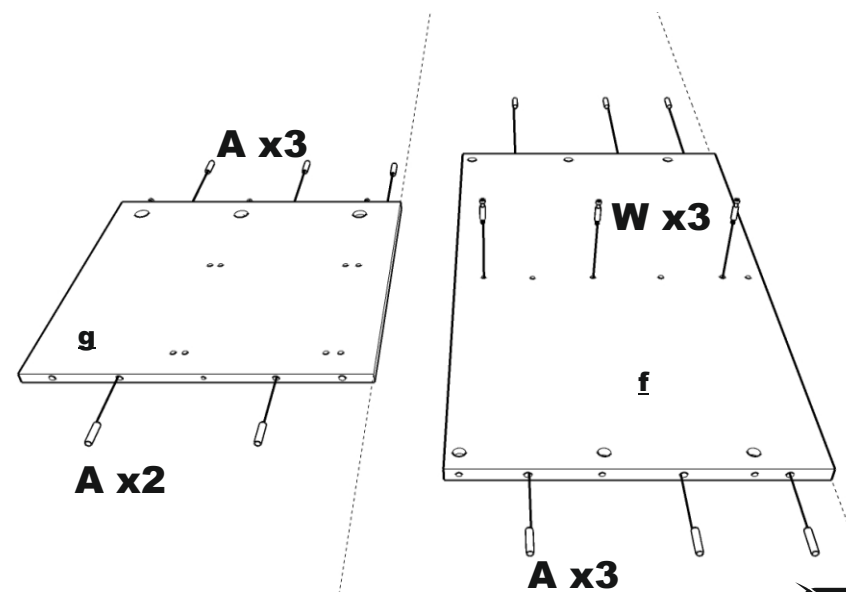




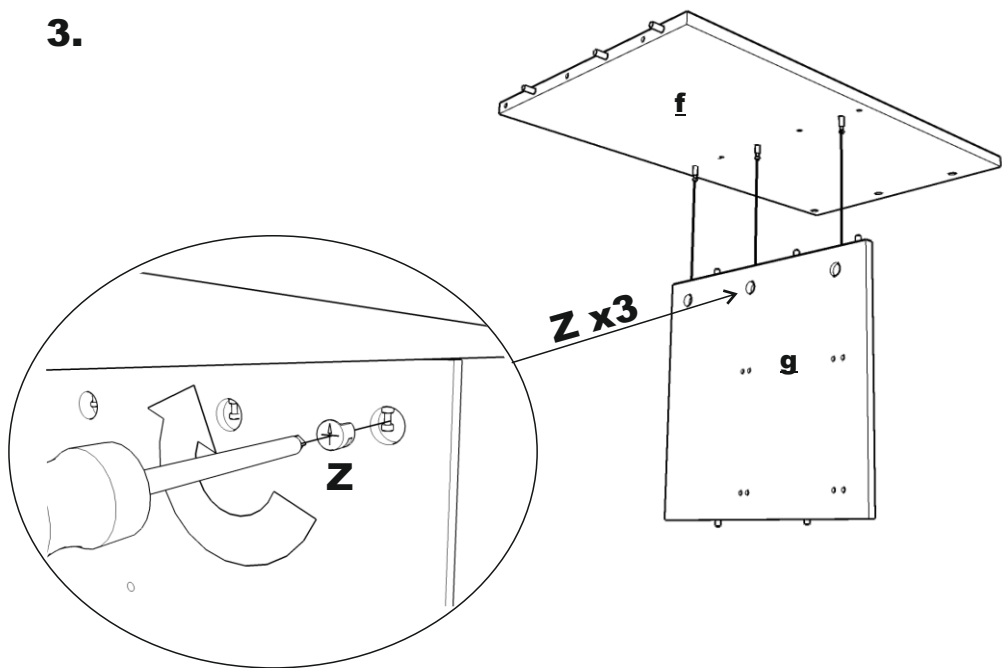
1.



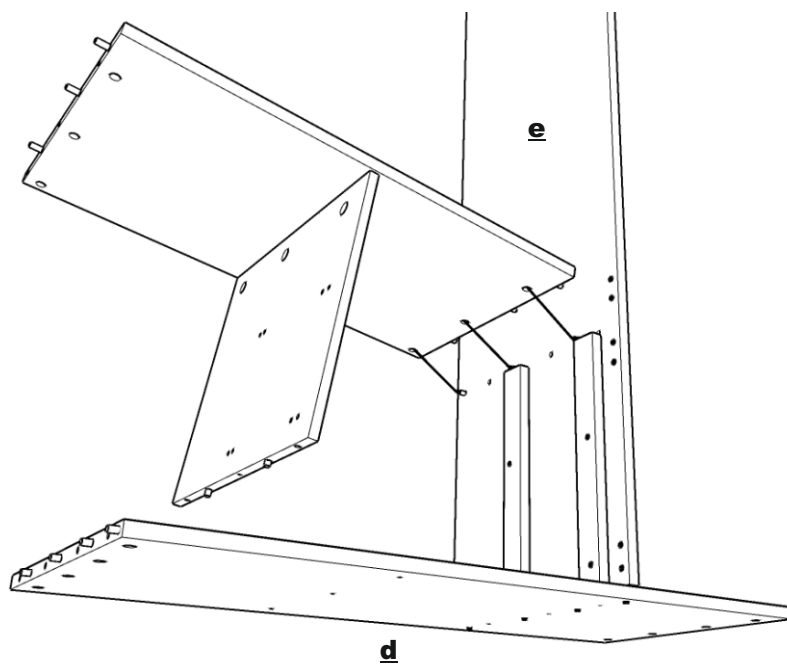
2.



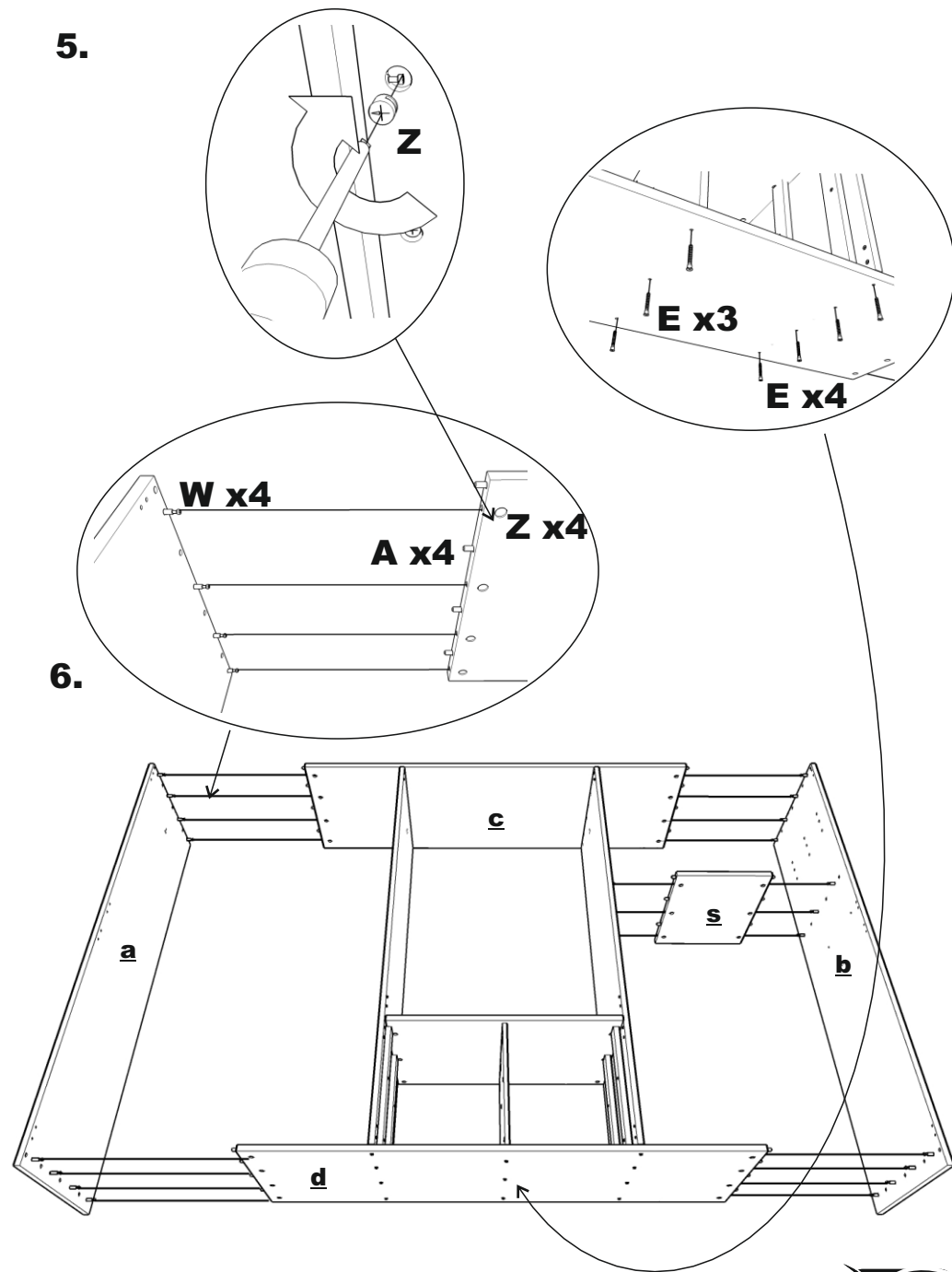
3.



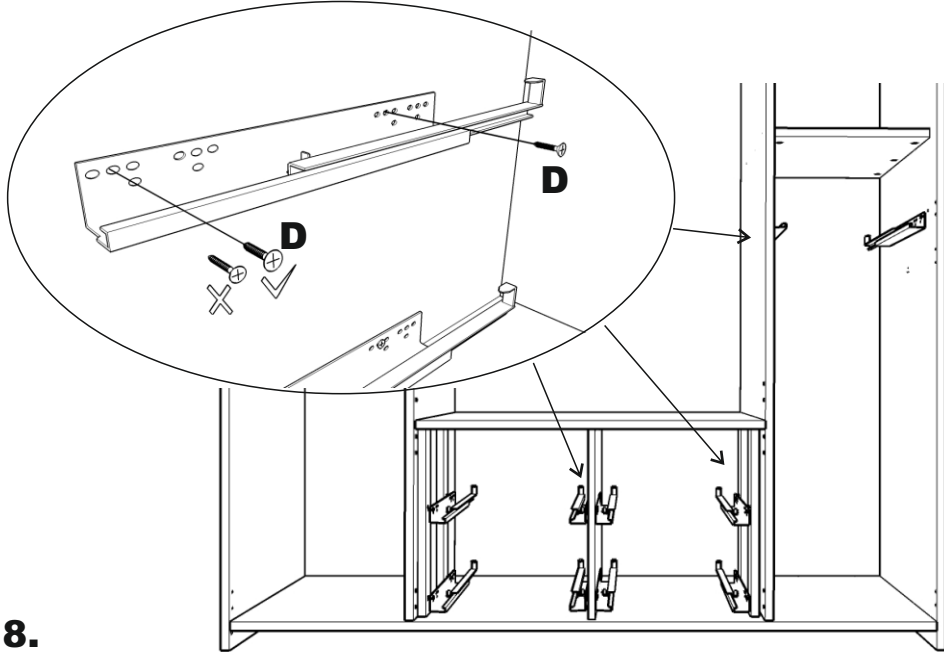
4.



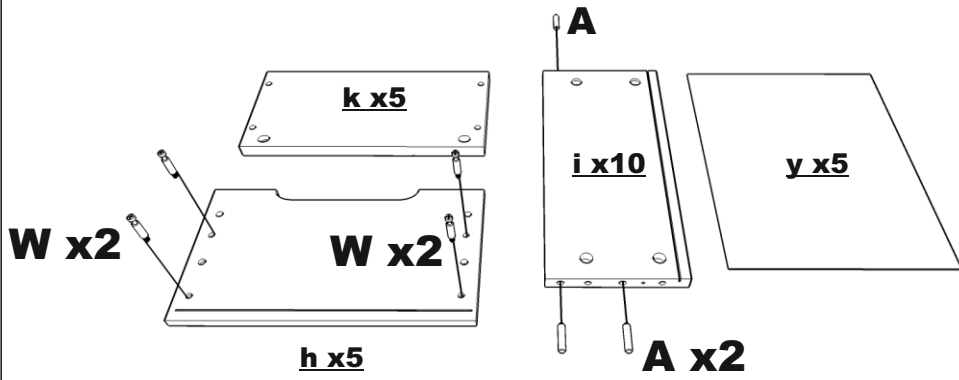
5.



7.

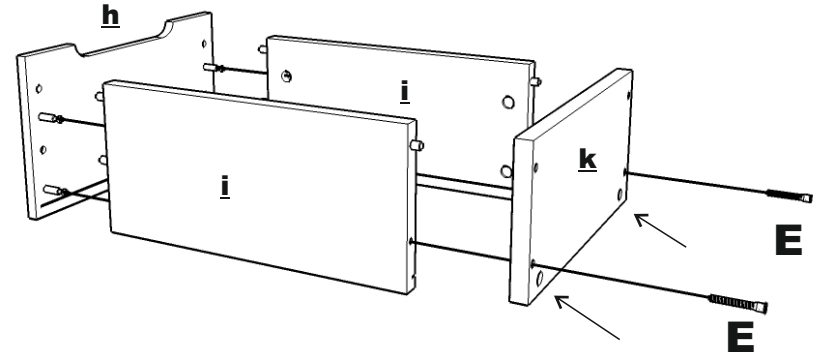


8.

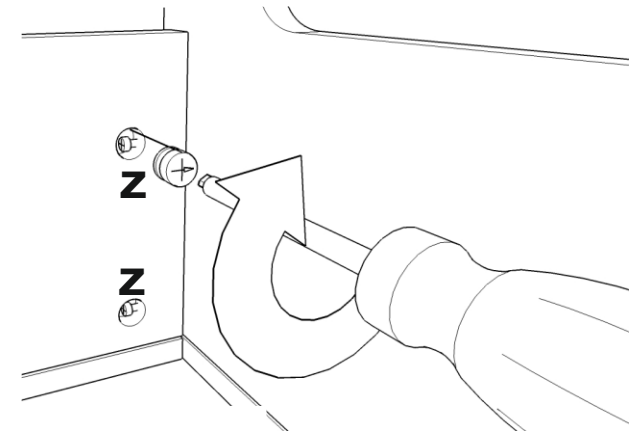


9.

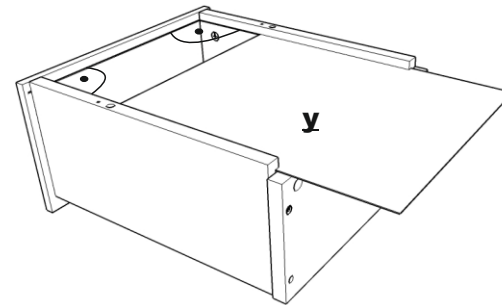
x5



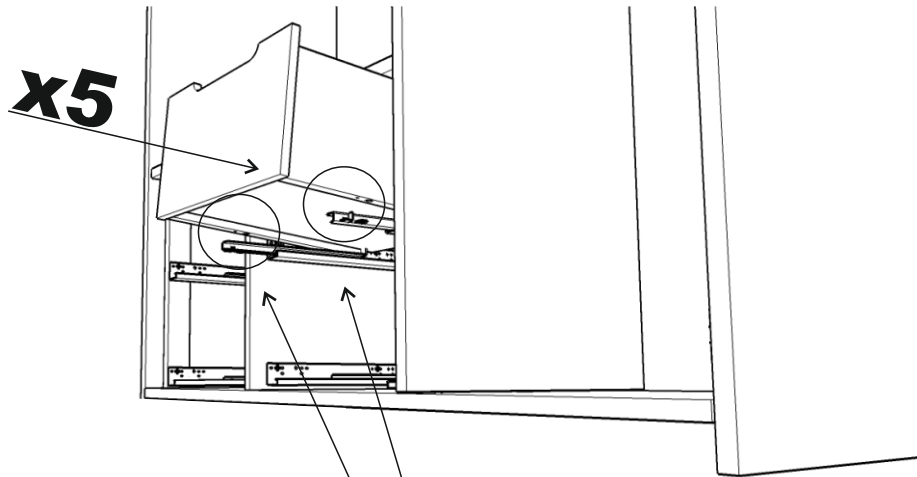
10.



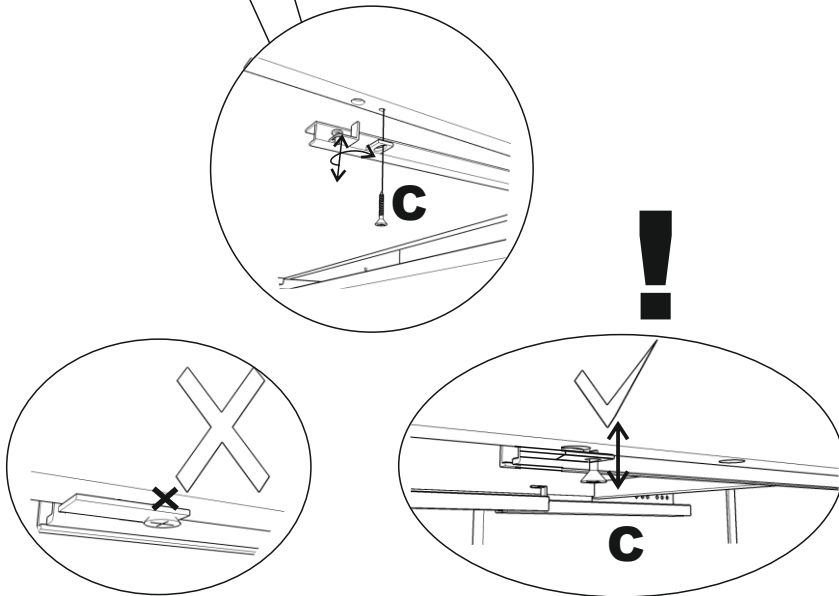
11.



12.



13.



14.

